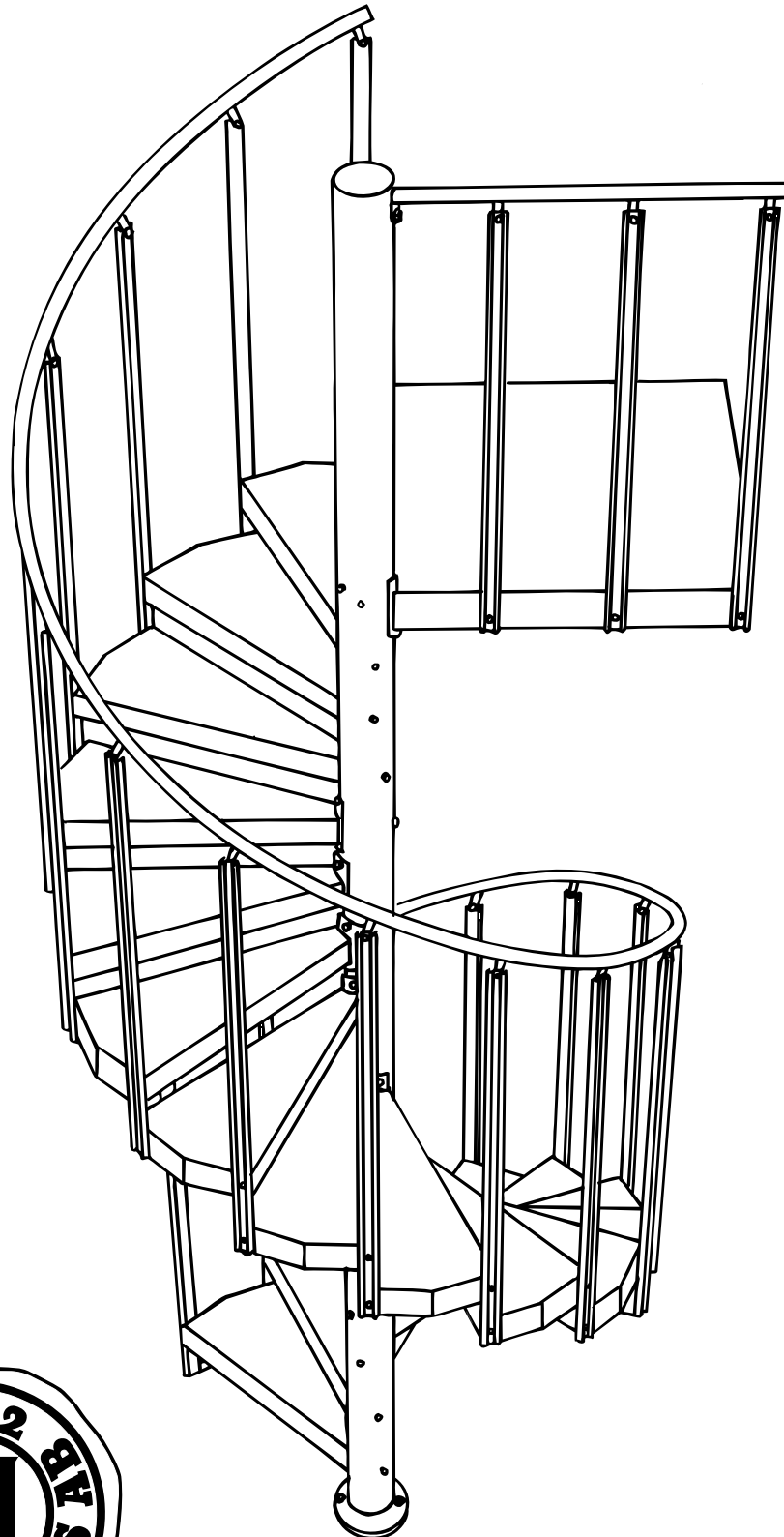


Monteringsanvisning

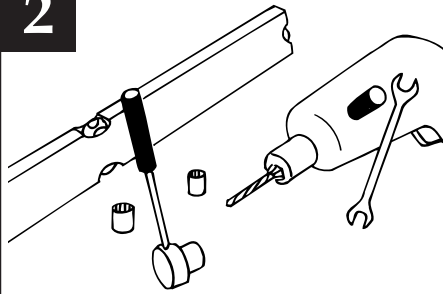
Telvel[®] spiraltrappor



Häfla Bruks AB • 610 14 Rejmyre
Tel. 0151-52 40 00 • Fax. 0151-52 40 40
E-mail: info@hafla.se • Internet: www.hafla.se

1

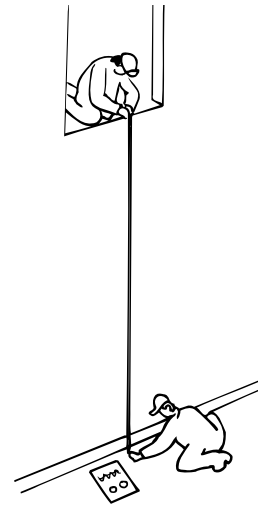
Kontrollera leveransen mot avsnärarspecifikation och följesedel.
OBS! Läs igenom hela montageanvisningen innan monteraget påbörjas.

2

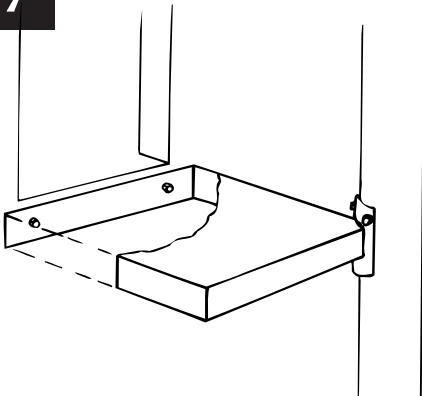
För montage av Telve spiraltrappa behövs:

- Borrmaskin
- Vattenpass
- Hylsnyckelsats.
- Fasta nycklar 16 mm (17 mm).

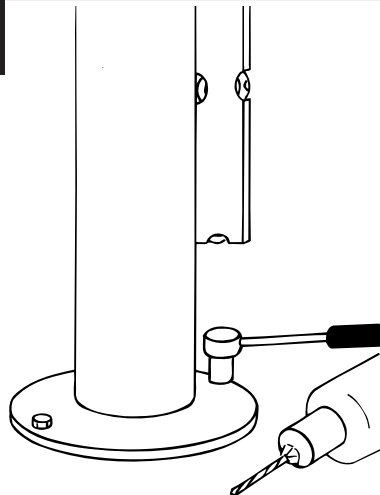
Expanderbult eller liknande för infästning ingår ej i Häfla Bruks leverans.

3

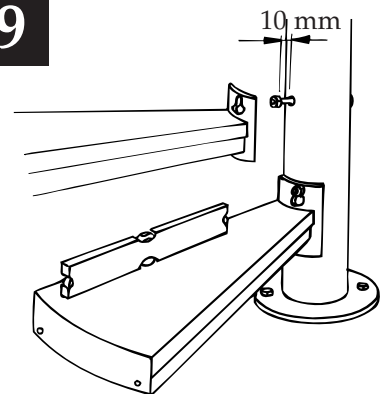
Kontrollera att måtten på ritningen stämmer överens med verkligheten på montageplasen.

7

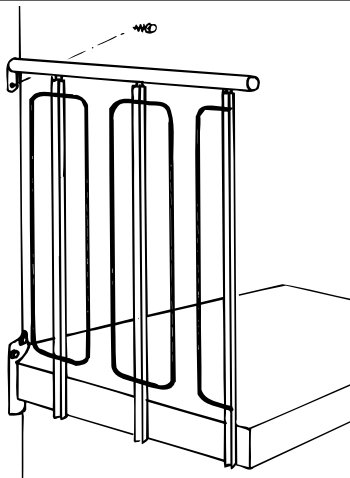
Montera fast avstigningsplanet. Välj lämplig infästningsbult med hänsyn taget till i vilket material infästningen sker. (Bultmaterial ingår ej i leverens)

8

Kontrollera att centrumsröret står i lod och montera bottenplattan mot underlaget. (Bultmaterial ingår ej i leverens)

9

Montera stegen nerifrån. Fästes med genomgående bult och mutter på centrumsrörets framsida. Montera muttern med ett spel på ca 10 mm mot centrumsröret och haka på steget. Nedersta steget måste vara i våg. Drag ej för hårt. Vid flera våningshöjder kontrollera stegmärkning enligt ritning.

13

Montera räcesstolpar och handledare vid avstigningsplanets bakkant på samma sätt som i trapploppet. Handledaren fästes med självborrande skruv mot centrumsröret
Längd på stolpar = 1208 mm

14

Vid flerloppstrappor upprepas punkt 5-13

15

Eventuella vilplan monteras på samma sätt som avstigningsplan.

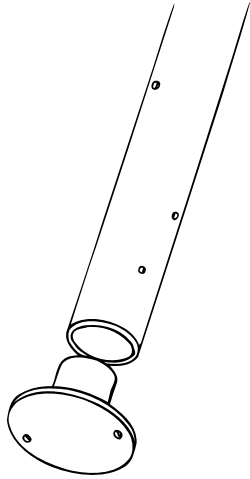
16

Eventuella stag för vilplan ingår i leveransen och skruvas / svetsas till vägg / stomme eller liknande.

17

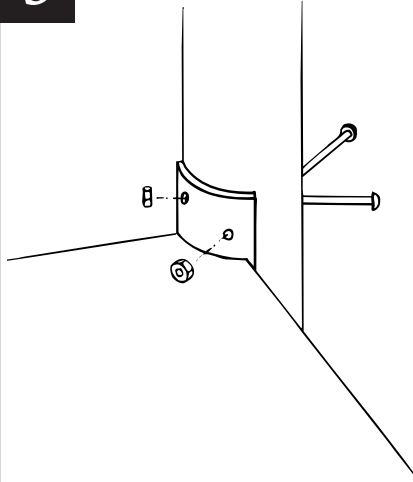
Eventuella stag för centrumsrörskarv monteras med skruv och mutter M12 till svetsade brickor på centrumsrör och fästes till omgivande ytor enligt punkt 16.

4



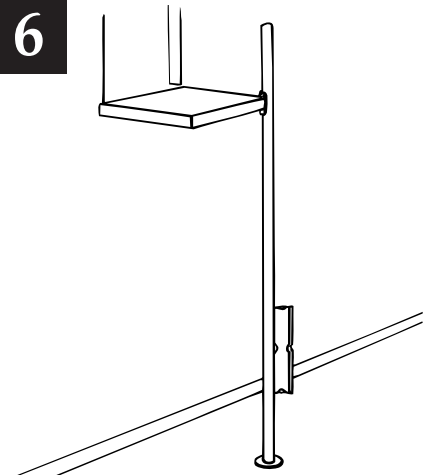
Börja med centrumrörets nedersta del (den med bottenplatta). På höga trappor skarvas centrumröret. Delarna är märkta 1, 2 osv. räknat nerifrån.
OBS! Bottenplattan är lös.

5



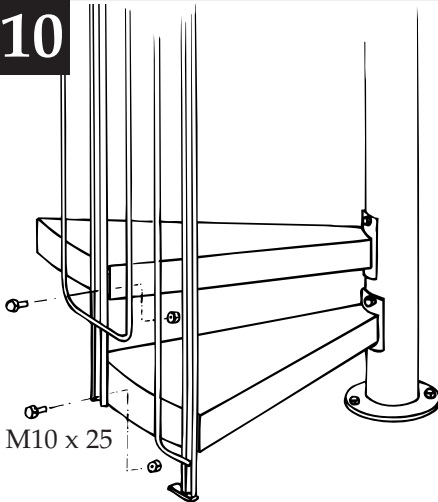
Skruva fast avstigningsplanet mot centrumröret. Två genomgående skruvar med mutter. Till "interiörtrappor" används hattmutter.

6



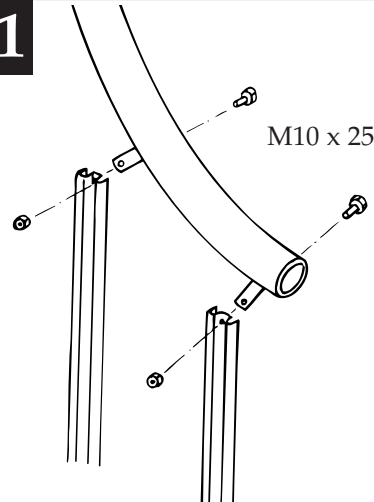
Lyft centrumröret med plan och justera in i lod.
OBS! Glöm ej bottenplattan nertill. Vrid trappan så avstigningsplanet kommer i rätt läge (gäller för runda valvöppningar)

10



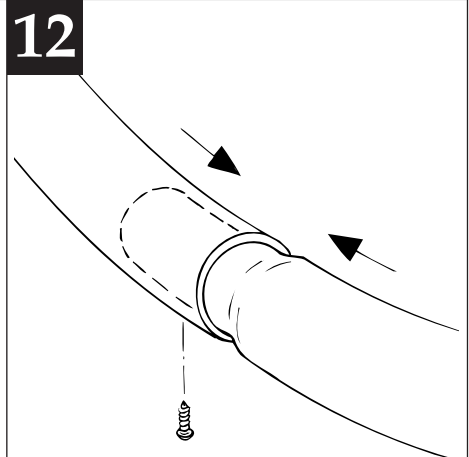
Montera räcesstolpar mot steg (stolplängd 1317 mm), nedersta räcesstolpen är försedd med bottenplatta (L= 1212 mm).
Kontrollera att stolparna står i lod.

11



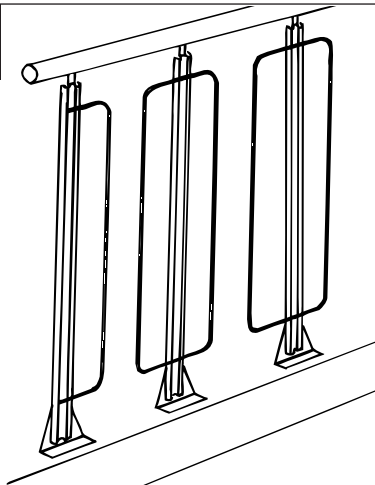
Montera första handledaresektionen med skruv och mutter (M10) mot räcesstolparna.
OBS! Handledaresektionerna är märkta med löpnummer.

12



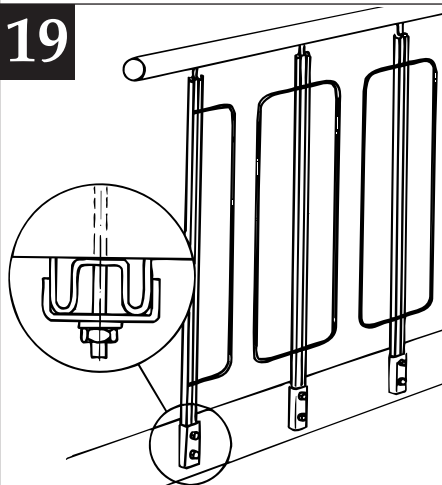
För ihop handledaresektionerna och fixera med självborrande skruv från undersidan.
Fortsätt på samma sätt med följande sektioner.

18



Montera valvräcke.
För toppmontage: Stolplängd = 1068 mm. Skruva fast den vinklade fästbrickan uppe på golvet (Bult ingår ej) och montera fast stolparna. Montera handledaren mot stolparna.

19

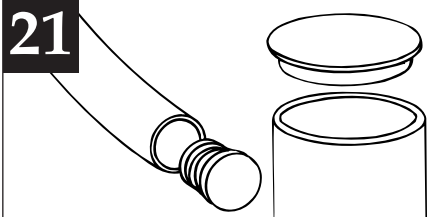


Montera valvräcke.
För sidomontage: Stolplängd = 1253 mm. Skruva fast stolparna i valvkanten (Bult ingår ej) med täckbricka utanför stolparna. Montera därefter handledaren mot stolparna.

20

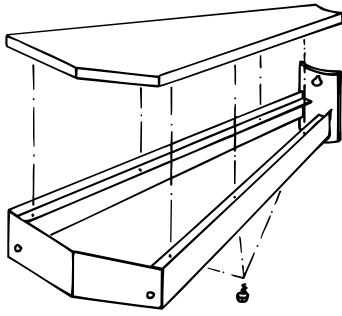
Kontrollera och efterdrag samtliga skruvar med rätt moment.
M10: 25 Nm (2,5 kpm)
M12: 35 Nm (3,5 kpm)

21



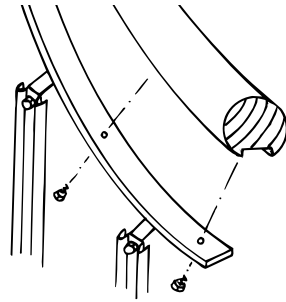
Montera plastplugg i rörhandledarens början och slut samt topplocket på centrumröret

Trästeg



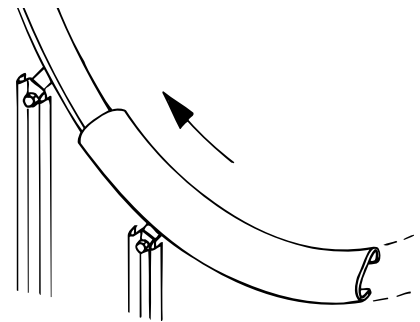
Trästeg/plan levereras alltid på separat pall. Skruva fast trästegen på stegramarna med 6 st. skruv/steg, med SPAX 5x30. Detta utföres innan stegen monteras i trappan. Fäst träplanet på planramen med clips och skruv innan räcket monteras.

Trähandedare



Montera handledaren (plattstål 25x8) med skruv och mutter (M10) mot räcesstolparna. Handledaresektionerna skarvas med skruv M6 x 12. Trähandedaren skruvas fast mot plattstålet med skruv SPAX 5x30. Trähandedaren måste justeras med en fintandad såg och fil/sandpapper, för att uppnå bra resultat.

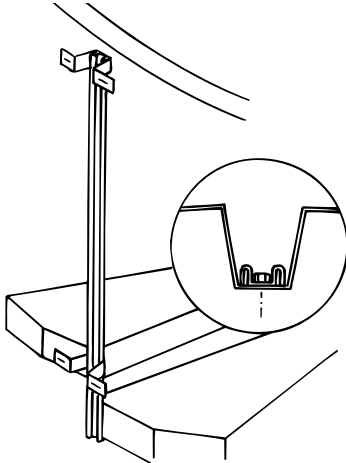
PVC-handledare



Montera handledaren (plattstål 40x8) med skruv och mutter (M10) mot räcesstolparna. Handledaresektionerna skarvas med skruv M6 x 12. Handledaröverdraget värmes i vatten eller med varmluft innan montering. Krökar och ändavslut värmes och limmas med kontaktlim.

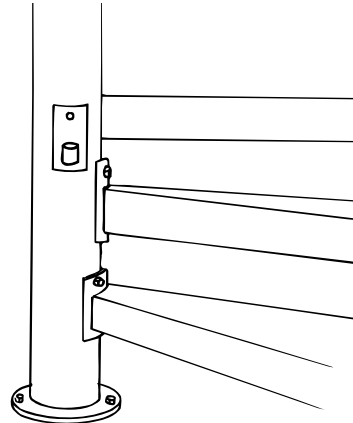
Montering skyddsbur av gallerduk

1



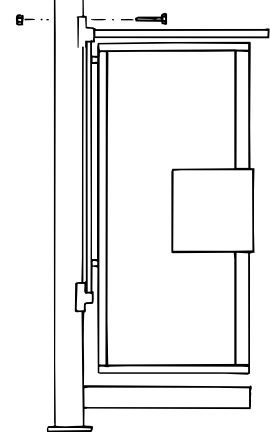
Börja med att skruva fast dubbel-fästen mellan steg och räcesstolpe och mellan stolpe och handledarbricka (M10).

2



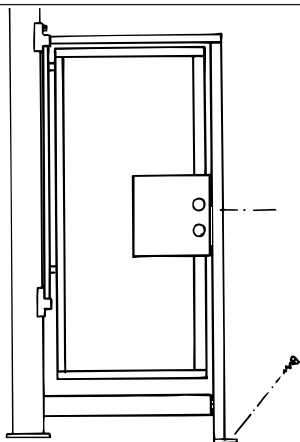
Skruva fast gångjärnet i det nedre fria hålparet som finns framför första stegborringarna i centrumröret. Samma typ av skruv som till stegen.

3



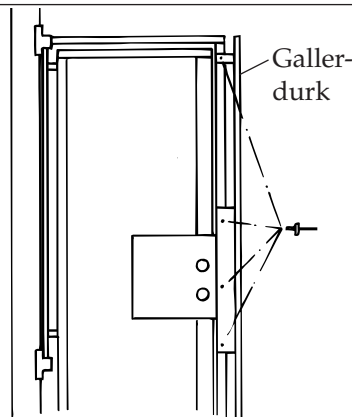
Placera dörrens rör i gångjärnet och skruva fast överliggaren (L-50x50) i det övre hålparet så att dörrens rör passerar genom det stora hålet i överliggaren.

4



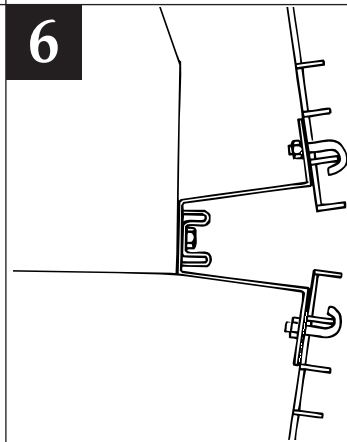
Skruva fast dörrestolpen i överliggaren så att det utskurna hålet i stolpen passar mot hålet för låscylindern i dörren. Rikta dörr och stolpe så att de kommer i lod innan dörrestolpen fästes mot underlaget.

5



Den första gallerdurkssektionen (märkt 1) fästes med "J-krok" mot fästena på räcesstolpe 2 och mot lösa fästvinklar i framkant. Överkant durksektionen skall vara på samma höjd som överkanten på dörrens överliggare. Fästena i framkant popnitas mot dörrestolpen.

6



Övriga durksektioner (2-9) fästes med J-krok mot fästena på räcesstolparna så att överkanten durksektionerna bildar en rak linje i ovankant. Durksektionerna placeras med lika stort avstånd mellan varandra. OBS! Durkarna monteras med tvärstängerna innåt.