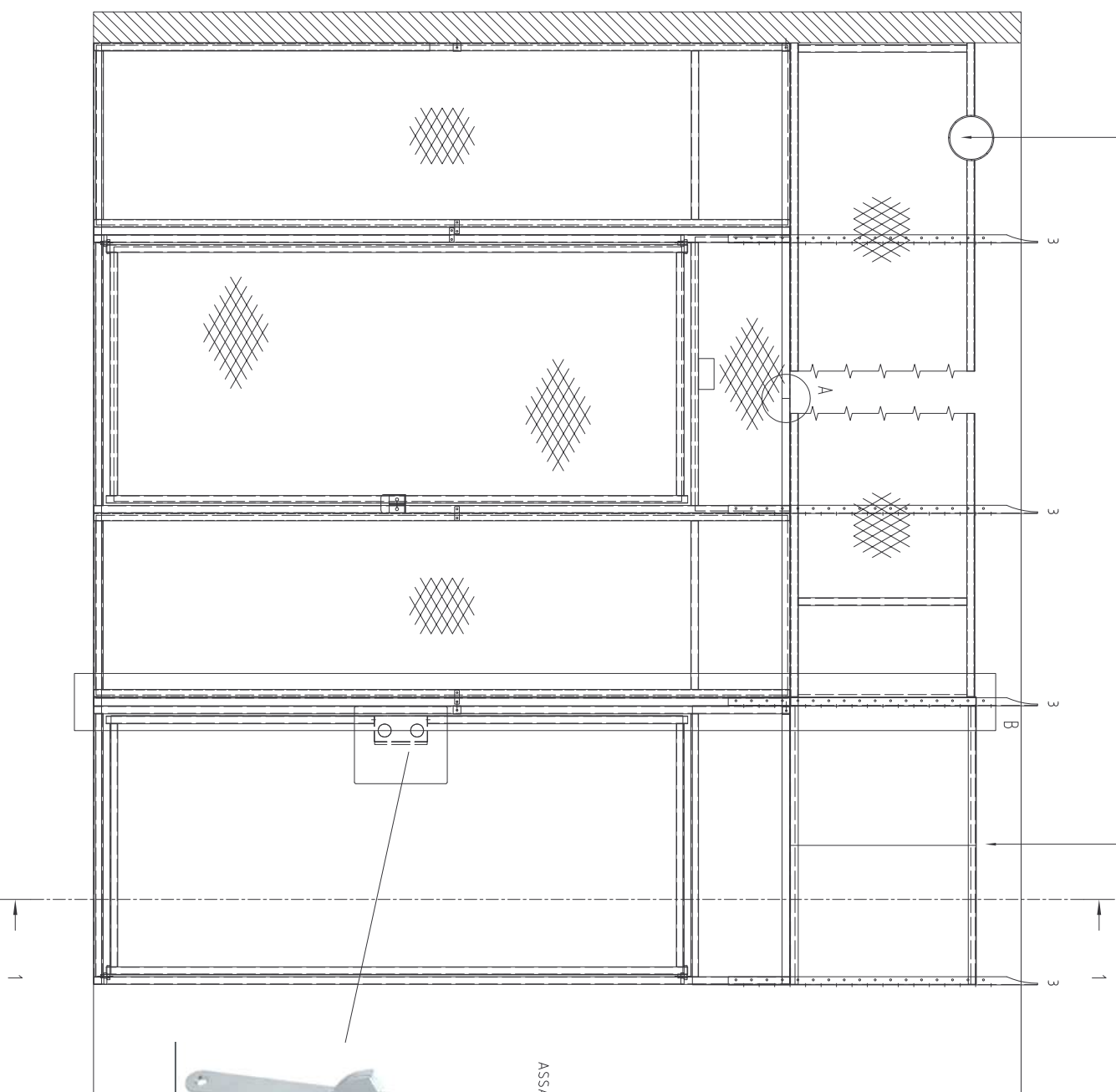


7 MONT
HÄNGLÄSBESLAG

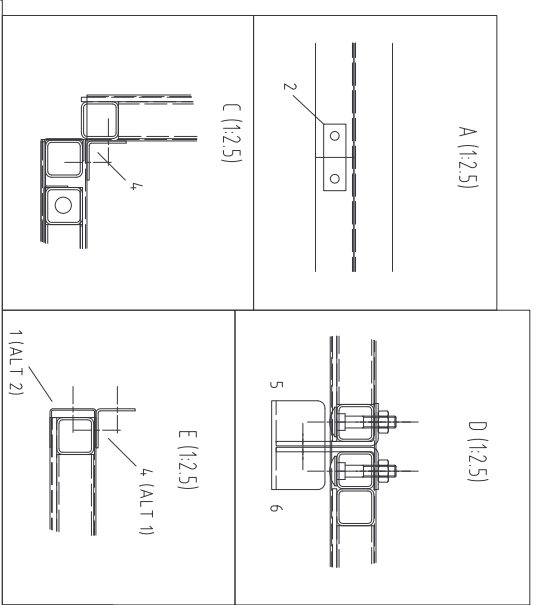
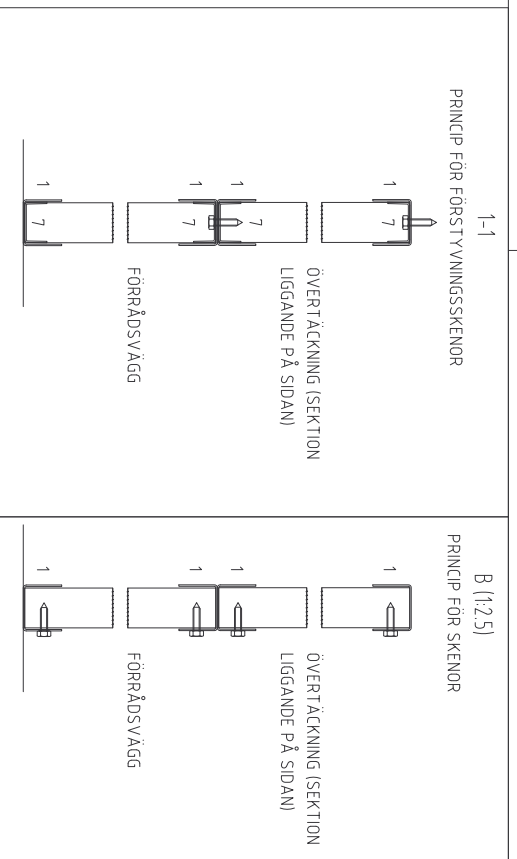
VERKTYG SOM BEHÖVS FÖR MONTERING AV HÄFLAS FÖRRÅD:
 SLAGBORRMASKIN, BETONGBORR 6MM,
 SKRUVDRAGARE AL.T. BORRMASKIN MED 8 MM BITS,
 BORR 8.5 MM,
 BÅGFL AL.T. TIGERSÅG,
 VATTENPASS,
 NIBBLER (PLÅTFÖRRÅD),
 AVBITARE FÖR URTAG (RÖR OCH DYLLIKT).

URTAGI SEKTIONER OCH DÖRRAR TAS VID MONTAGE.
 VASSA KANTER KAN TAKAS MED GUMMLIST SOM
 KAN LEVERERAS SOM EXTRA TILLBEHÖR

VID SKÄRNING AV PLÅTÖVERTÄCKNING
 FRÅN BREDD 800-1200 SKA FÖRSTYVNINGSSKEMA
 ANVÄNDAS ENLIGT PRINCIP VISAD I SNITT A-A.



ASSA 311



BÖRJA MED ATT MÄRKA UT VAR FÖRRÅDSVÄGGARNA SKA VARA.
 FÖRST FRONTVÄGGARNA, SEN MELLANVÄGGARNA OCH TILL SIST
 DÖRRARNA. ANVÄND GÄRNA SLAIGNÖRE ELLER LASER FÖR ATT FÅ
 UT LINJERNA PÅ GOLVET.

KAPA SKENORNA (1) VID BEHOV (LEVERERAS I 3 METERS LÄNGDER).
 LÄGG NU UT GOLVSKENORNA (1) EFTER UTMÄRKNINGEN. BORRA MED
 SLAGBORRMASKIN MED EN 6 MM BORR RAKT IGENOM SKEMAN NER I
 GOLVET (5 ST HÅL 3 METERS).

MONTERA FAST SKENORNA (1) MED SPIKEEXPANDER 6x30 (VID
 TRÄGOLV ANVÄNDES TRÄSKRUV SOM EJ INGÅR I LEVERANSEN).
 TILL INFÄSTNING MOT VÄGG ANVÄNDS:

ALTERNATIV 1:
 VINKEL 25x25 (4) SOM FÄSTES TILL SEKTION MED SKRUV HB-ST
 4,8x19 OCH MOT VÄGG MED EXPANDERSPIK 6x30.

ALTERNATIV 2:
 VÄGGAR AV TEX. TRÄ ELLER GIPS KRÄVER KRAFTIGARE INFÄSTNING.
 I DESSA FALL ANVÄNDS SKENA (1) SOM KAPAS I LÄMPLIG LÄNGD SOM
 FÄSTES TILL SEKTION MED SKRUV HB-ST 4,8x19 (SE FÖRSTÖRNING E).
 INFÄSTNINGSDETALJER FÖR DESSA TYPER AV VÄGGAR MEDFÖLJER
 EJ I HÄFLAS LEVERANS.

KONTROLLERA PÅ RITNINGEN VILKA SEKTIONER SOM SKA ANVÄNDAS.
 MONTERA DESSA I SKEMAN (1) MED SKRUV HB-ST 4,8x19 (2 ST 5
 SEKTION).

MONTERA NU ÖVERSKEMAN (1) PÅ VÄGGSEKTIONERNAS ÖVERDEL MED
 SKRUV HB-ST 4,8x19. SKARVA SKENORNA (1) MED SKARVJÄRN 4,5x15
 (2) SOM FÄSTES MED SKRUV HB-ST 4,8x19. VID ÖVERTÄCKNING
 BEHÖVER MAN EJ SKARVA SKEMAN (1) SOM NÄRNT OVAN DÅ MAN
 SKA HA DUBBLA ÖVERSKENOR (1) SOM LIGGER RYGG MOT RYGG (SE
 FÖRSTÖRNING A).

BORRA HÅL I TAKET OCH SLÅ UPP TAKFÄSTEN (3). FAST TAKFÄSTET
 (3) TILL SEKTIONERNA MED SKRUV HB-ST 4,8x19 (2-4. SKRUV Å
 TAKFÄSTE BERÖENDE PÅ OM DET ÄR ÖVERTÄCKNING ELLER INTE).
 MONTERA ETT TAKFÄSTE (3) PER SEKTION, (MAX 2,5 METERS
 MELLANRUM) BERÖENDE PÅ LÄNGD OCH EVENTUELLA HÖRN.

SKRUV A I HÖP SEKTIONERNA MED SKARVJÄRN 4,5x15 (2) OCH I HÖRN
 MED VINKEL 25x25 (4) CA 1125 MM ÖVER GOLVET.
 TILL DETTA ANVÄNDER MAN SKRUV HB-ST 4,8x19. VINKEL 25x25
 (4) ANVÄNDES OCKSÅ TILL ATT LÅSA FRONT OCH MELLANVÄGGAR
 VID ÖVRE SKENA (1) (SE FÖRSTÖRNING C).

HÄNGLÅSBESLAGET (5 & 6) SKRUVAS FAST MED SKRUV NYBF 8x45
 OCH MUTTER LM6M M8 (SE FÖRSTÖRNING D). BORRAS MED 8.5 MM
 BORR.

VID PLÅTFÖRRÅD SKA MAN I SKENORNA (1) MONTERA EN
 FÖRSTYVNINGSSKEMA (7). I SKENOR (1) MOT GOLV KLÄMMES
 FÖRSTYVNINGSSKEMAN (7) FAST. I ÖVRIGA SKENOR (1) FÄSTES
 FÖRSTYVNINGSSKEMAN (7) MED SKRUV HB-ST 4,8x19 (2st).
 (SE SNITT 1-1).

EXTRA TILLBEHÖR:

VID HANDKAPVÄNLIGA FÖRRÅD FINNS TVÅ ALTERNATIV:

ALTERNATIV 1:
 KAPA BORT UNDERLIGGARE PÅ DÖRRKARMEN VID MONTAGE.
 ALTERNATIV 2:
 EN TRÖSKELPLÅT I ALUMINIUM MED MÅTTEN 200MMx45MM.
 POPPITAS FAST I UNDERLIGGAREN PÅ DÖRRKARMEN.

GUMMLIST TILL URTAG SOM GÖRES PÅ PLATS KAN LEVERERAS.
 PÅKÖRNINGSPLÅT I ALUMINIUMDURKPLÅT 3MM (HÖJD 250MM) FÖR
 FÄSTE I UNDERKANT AV SEKTIONERNA KAN LEVERERAS. POPPITAS
 FAST VID MONTAGET.

BOCKAD PLÅT (100MMx100MMx1MM) MÅTTANPASSAD TILL HÖJDEN
 TILL IN OCH YTTERHÖRN PÅ PLÅTFÖRRÅD.

Bygd	DA	Guld	MJ	Skala	1:10	Över	nr
Datum	2007-03-30	Skala	1:10	Över	nr		
Tel	0151/524600	Fax	0151/524640	Proj.nr		Rit.nr	
Firma	Häfla Brüks AB	Montageanvisning					
Adress	Häfla Brüks AB						
Post	6014, REJMYRE						