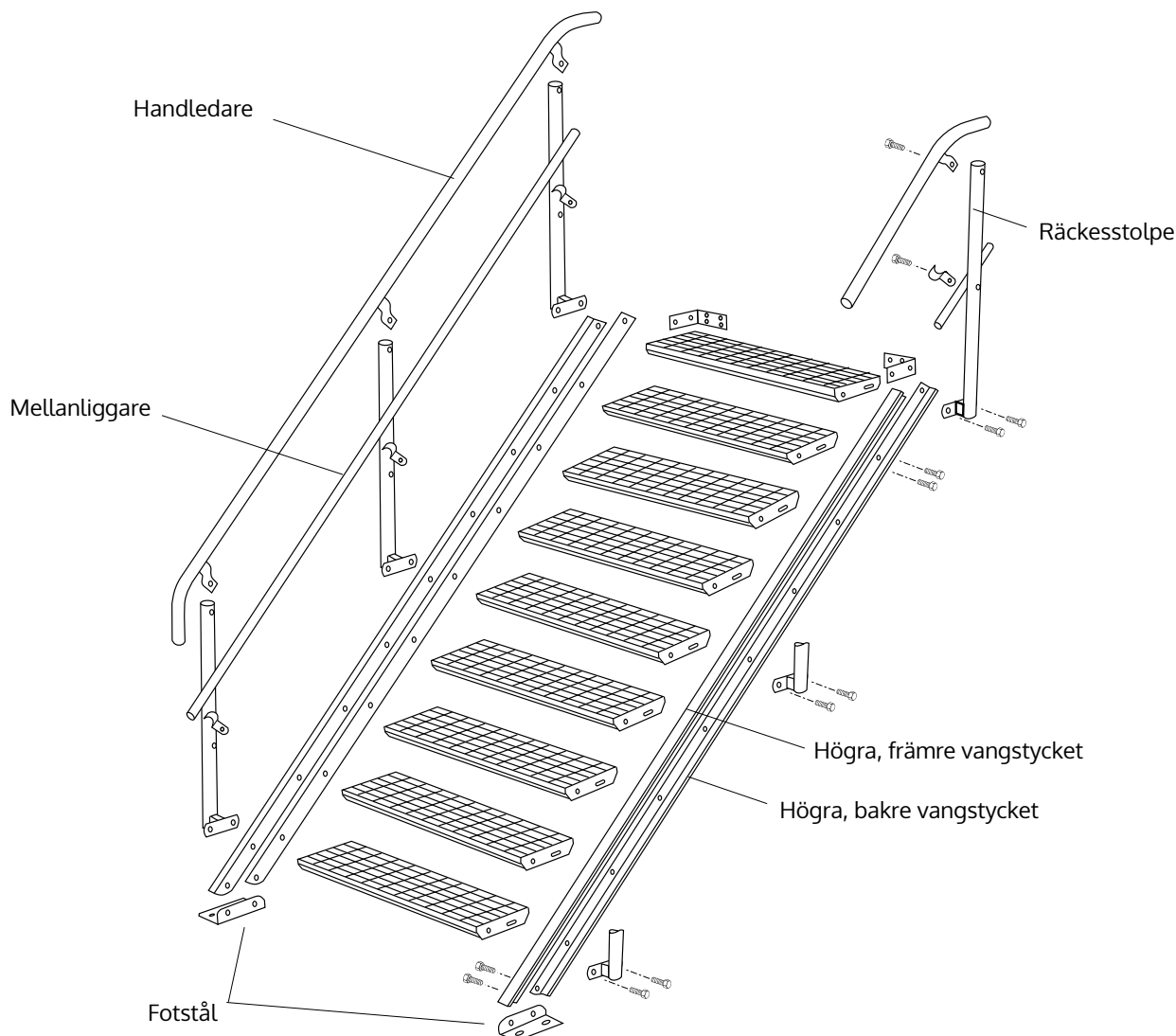


# HÄFLA STÄLLBAR TRAPPA



1. Kontrollera att alla delar enligt följesedeln är med i leveransen.
2. Förbered infästningskonsolens infästning i bjälklaget. Hål finns för fyra skruvar  $\varnothing$  12 mm.
3. Det övre steget har stegdjup 200 mm. Montera det övre steget, vangstycken samt de övre räckesstolparna i infästningskonsolerna med samma skruvar (M12).
4. Montera de båda fotstålen (M12).
5. Montera det nedersta steget och nedre räckesstolpar med samma skruvar (M12).
6. Sätt fast handledarna (M10).
7. Montera alla övriga steg och räckesstolpar. Var räckesstolparna skall placeras framgår av fästhålén på handledare.
8. Montera mellanliggare.
9. Samtliga skruvar efterdrages.

Monteringen kan utföras på flera olika sätt. Här redovisas en monteringsordning som är lämplig vid de flesta tillfällen. Vid montering behövs två hylsnycklar för åtdragning av skruv och mutter. Slagbormmaskin kan behövas för att montera infästningskonsolen i bjälklaget.

