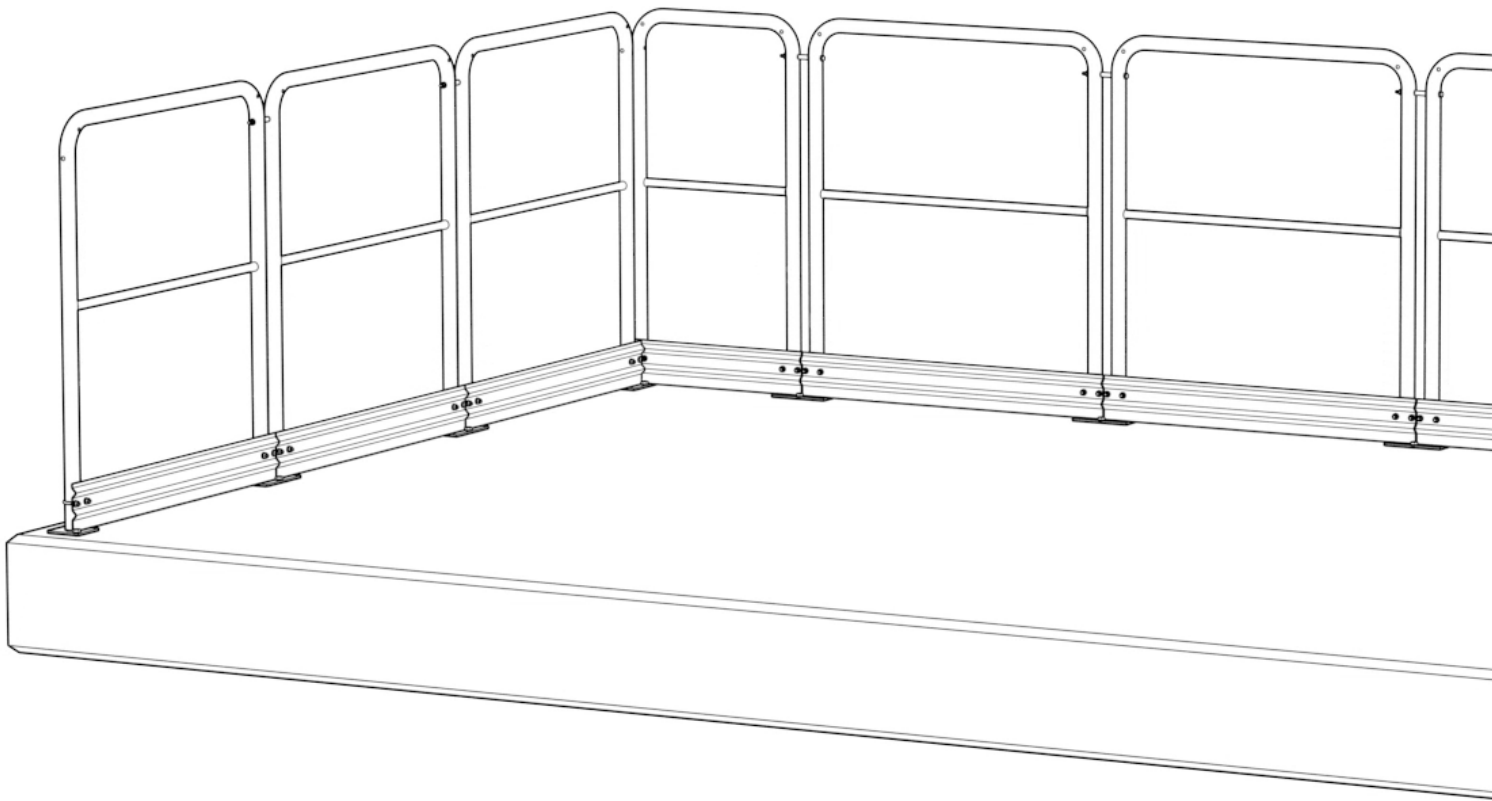


Monteringsanvisning

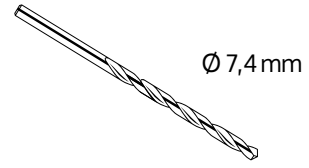
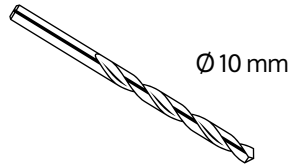
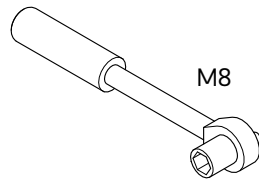
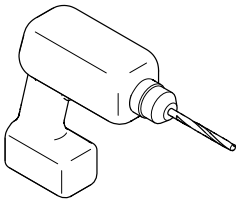
HÄFLA MODULRÄCKE TOPPMONTERAT



HÄFLA BRUKS AB

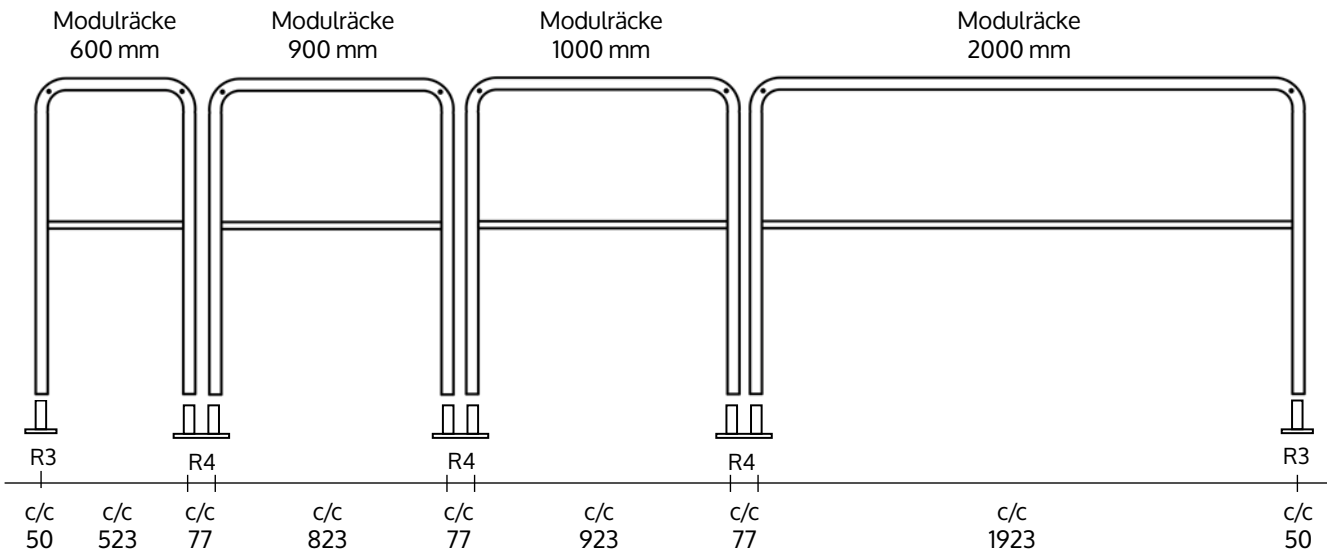
Grenadjärtorpsvägen 6 | 612 72 Rejmyre, Sweden, 0151-52 40 00 | info@hafila.se | hafila.se

Verktyg som behövs

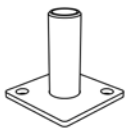


Detaljspecifikation/montagemått

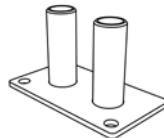
Expanderbult, kemankare, träskruv eller liknande för infästning av fästen R3 & R4 ingår ej.



R3 fäste



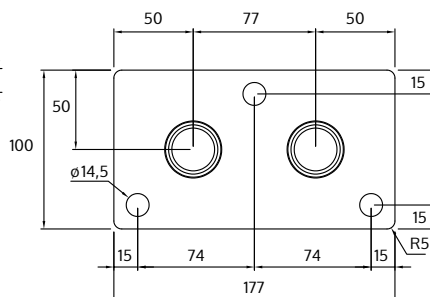
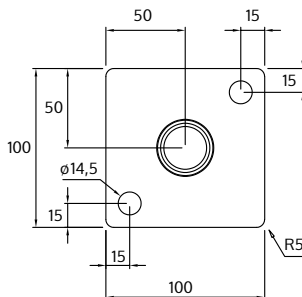
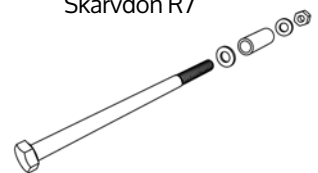
R4 fäste



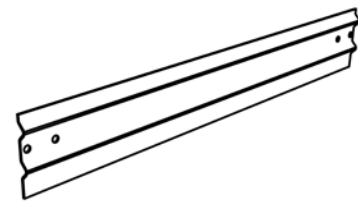
Bygelfäste U42



Skarvdon R7



Sparklist 596 mm, 996 mm, 896 mm, 1996 mm



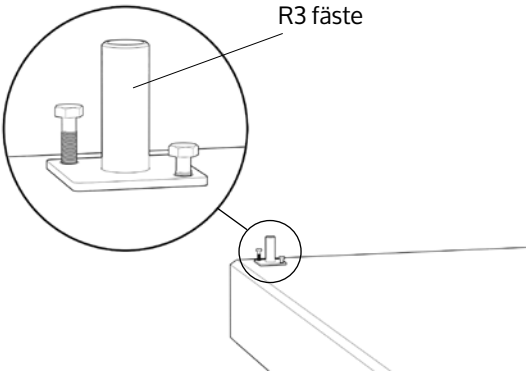
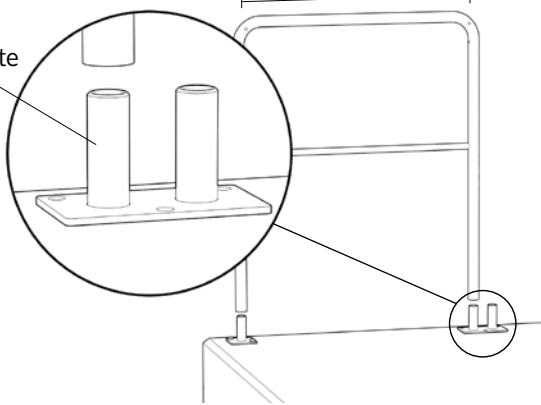
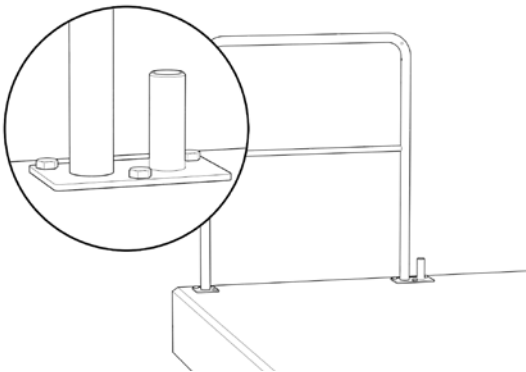
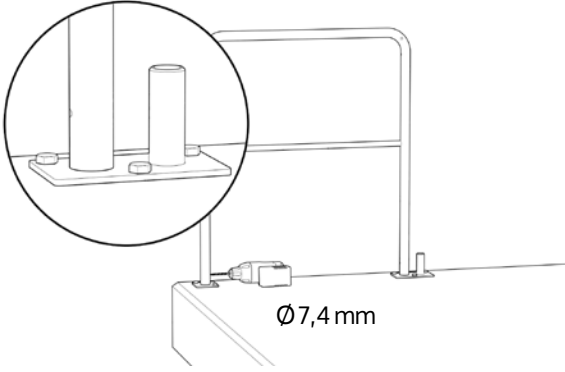
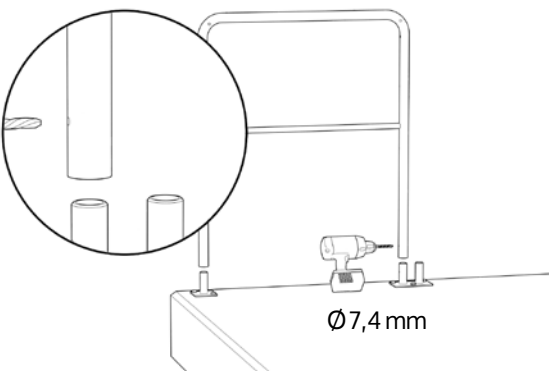
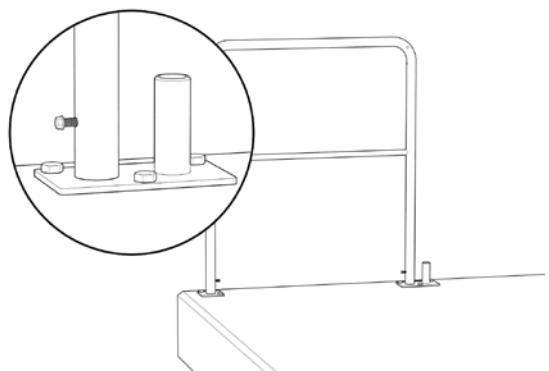
Läs igenom hela monteringsanvisningen innan ni startar med monteraget.

Vid frågor kontakta oss på 0151- 52 40 00.



HÄFLA BRUKS AB

Grenadjärtorpsvägen 6 | 612 72 Rejmyre, Sweden, 0151-52 40 00 | info@hafla.se | hafla.se

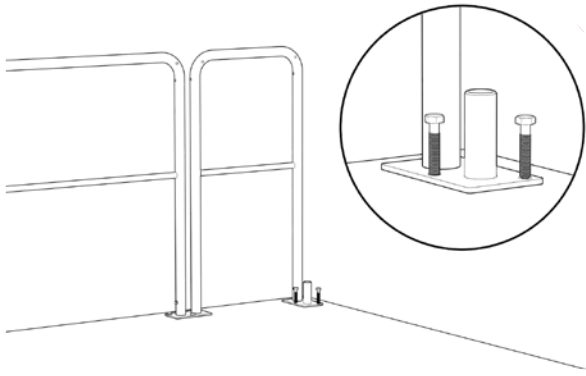
<p>1</p>  <p>R3 fäste</p> <p>Placera det första fästet och fäst med M12-skruv.</p>	<p>2</p>  <p>R4 fäste</p> <p>Använd Modulracket för att styra in nästa fäste.</p>
<p>3</p>  <p>Modulracket ställs på bägge fästena innan nästa fäste skruvas fast, även här med M12-skruv.</p>	<p>4</p>  <p>Ø7,4 mm</p> <p>Borra med Ø7,4 mm borrhjäl genom både Modulracket och fäste på bägge sidor.</p>
<p>5</p>  <p>Ø7,4 mm</p> <p>Lyft därefter upp Modulracket och borra upp Ø7,4 mm hålen med Ø10 mm borrhjäl. Borra hålen i längsled med Modulracket för att ge plats åt sparklist.</p>	<p>6</p>  <p>Racket sätts på plats igen och skruvas fast i de nyupptagna hålen med gängpressande skruv M6SF-TT, 8x16.</p>



HÄFLA BRUKS AB

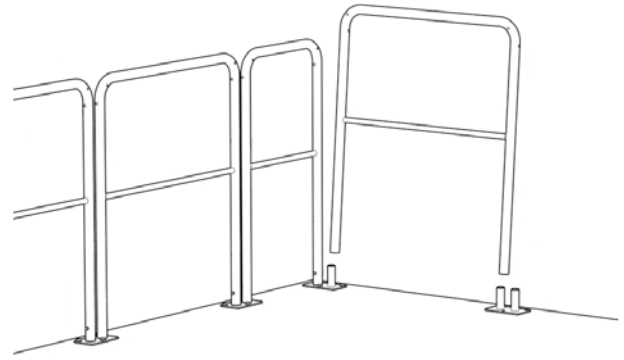
Grenadjärtorpsvägen 6 | 612 72 Rejmyre, Sweden, 0151-52 40 00 | info@hafla.se | hafla.se

7



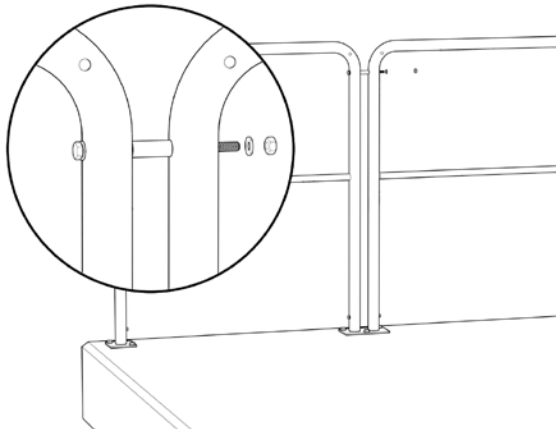
Nästa fäste placeras där nästa Modulräcke avslutas.

8



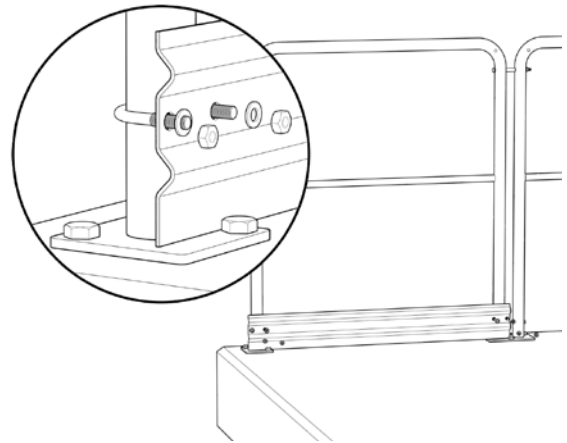
Fortsätt med nästa Modulräcke på samma sätt som tidigare.

9



Skarvdonen monteras i Modulräckenas hål i ovankant.

10



Sparkplåten monteras i nederkant av modulen på två ställen per stolpe.



HÄFLA BRUKS AB

Grenadjärortorpsvägen 6 | 612 72 Rejmyre, Sweden, 0151-52 40 00 | info@hafila.se | hafila.se