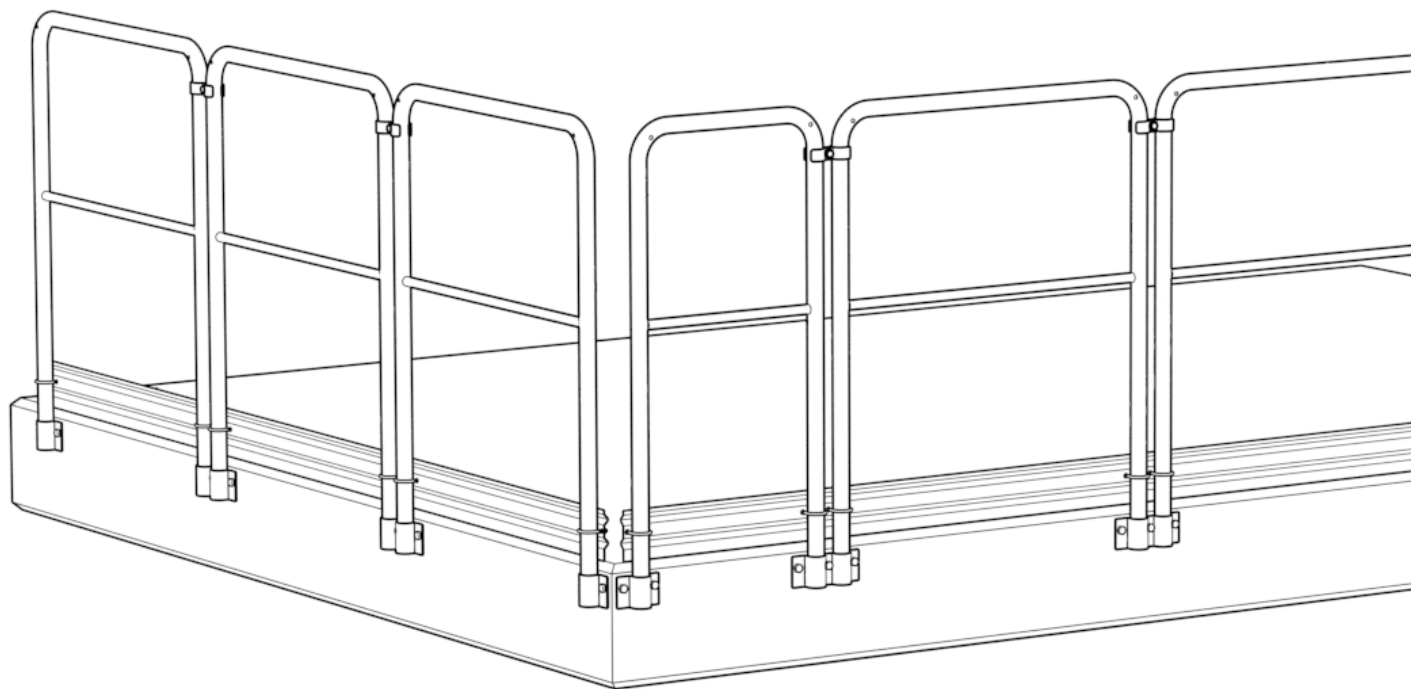


Monteringsanvisning

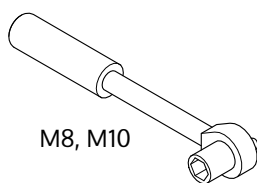
HÄFLA MODULRÄCKE SIDOMONTERAT



HÄFLA BRUKS AB

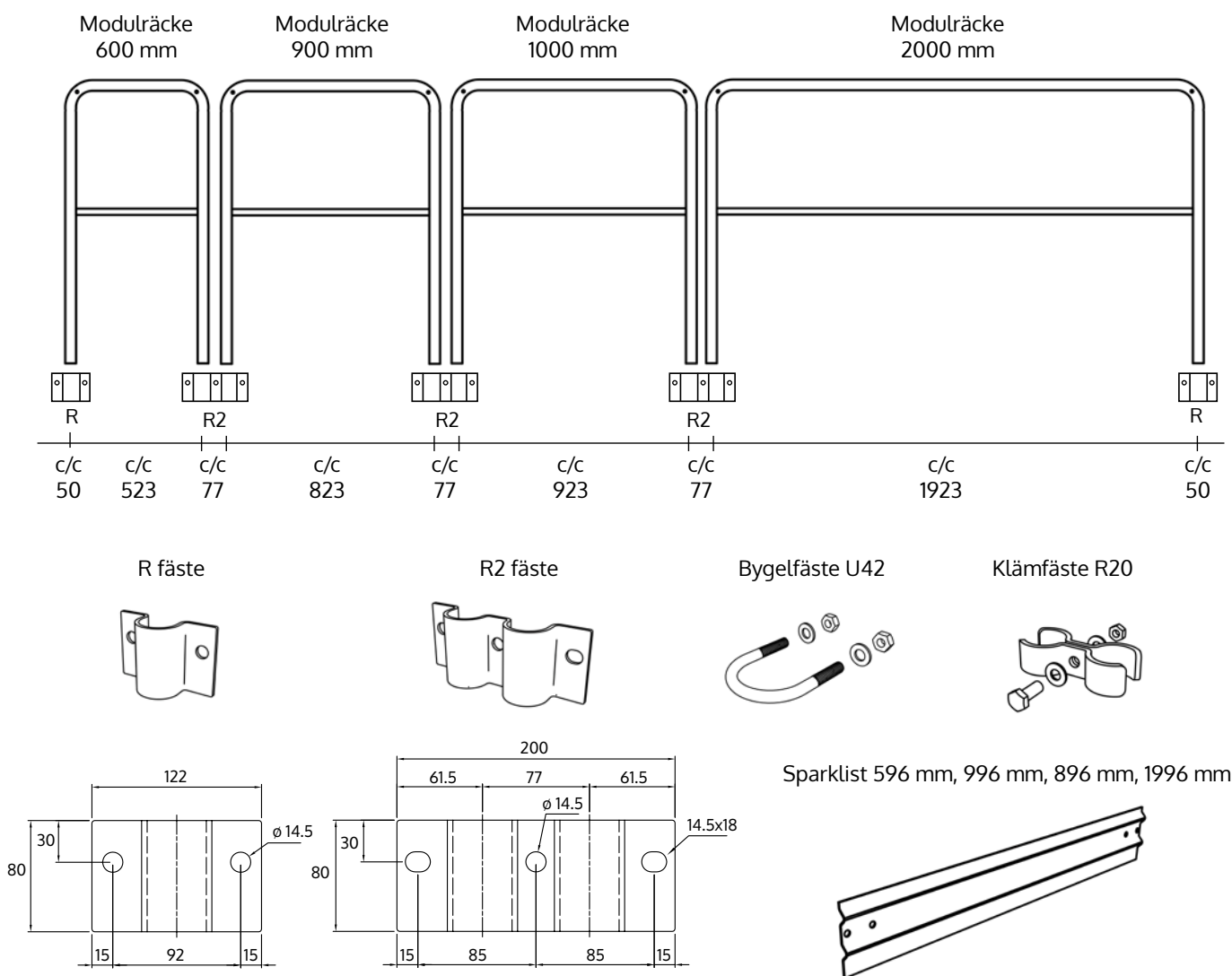
Grenadjärtorpsvägen 6 | 612 72 Rejmyre, Sweden, 0151-52 40 00 | info@hafla.se | hafla.se

Verktyg som behövs



Detaljspecifikation/montagemått

Expanderbult, kemankare, träskruv eller liknande för infästning av fästen R & R2 ingår ej.



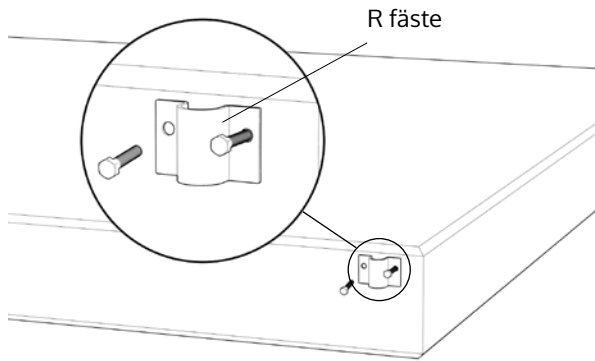
Läs igenom hela monteringsanvisningen innan ni startar med montaget.

Vid frågor kontakta oss på 0151- 52 40 00.

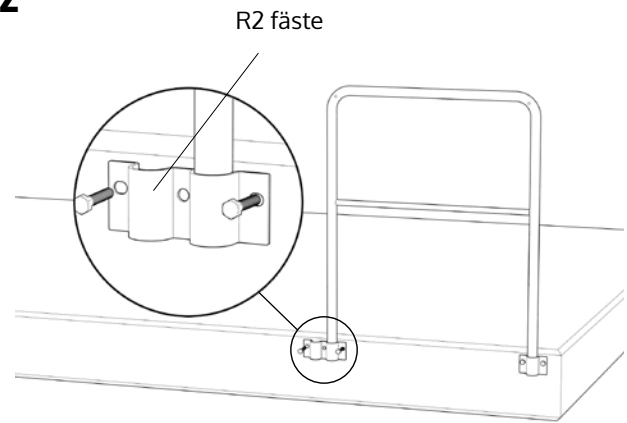


HÄFLA BRUKS AB

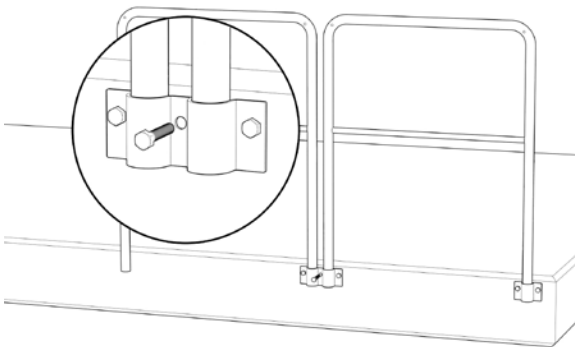
Grenadjärtorpsvägen 6 | 612 72 Rejmyre, Sweden, 0151-52 40 00 | info@hafila.se | hafila.se

1

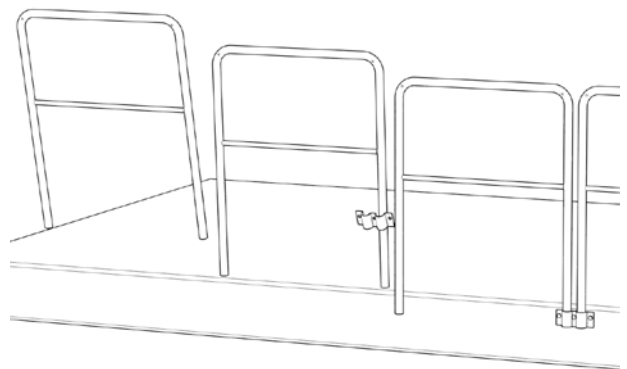
Placera det första fästet och fäst med M12-skruv.

2

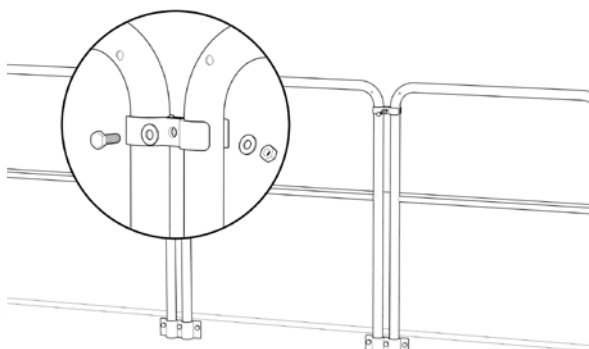
Använd Modulracket för att styra in nästa fäste.
Fäst med M12-skruv.

3

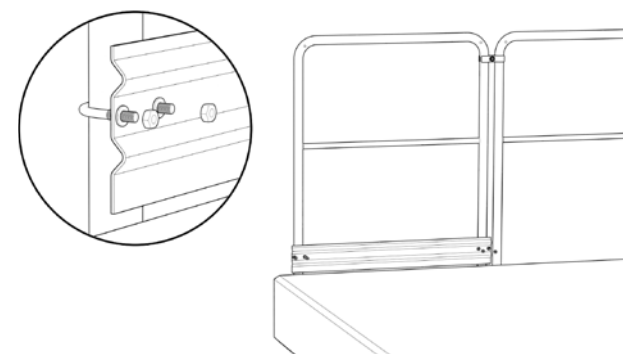
Lägg till nästa Modulracket och skruva därefter
fast fästet i mitten, även här med M12-skruv.

4

Fortsätt med nästa Modulracket på samma sätt
som tidigare.

5

Klämfäste monteras i Modulrackets ovkant.

6

Sparkplåten monteras i nederkant av modulen på två
ställen per stolpe.



HÄFLA BRUKS AB

Grenadjärtorpsvägen 6 | 612 72 Rejmyre, Sweden, 0151-52 40 00 | info@hafla.se | hafla.se