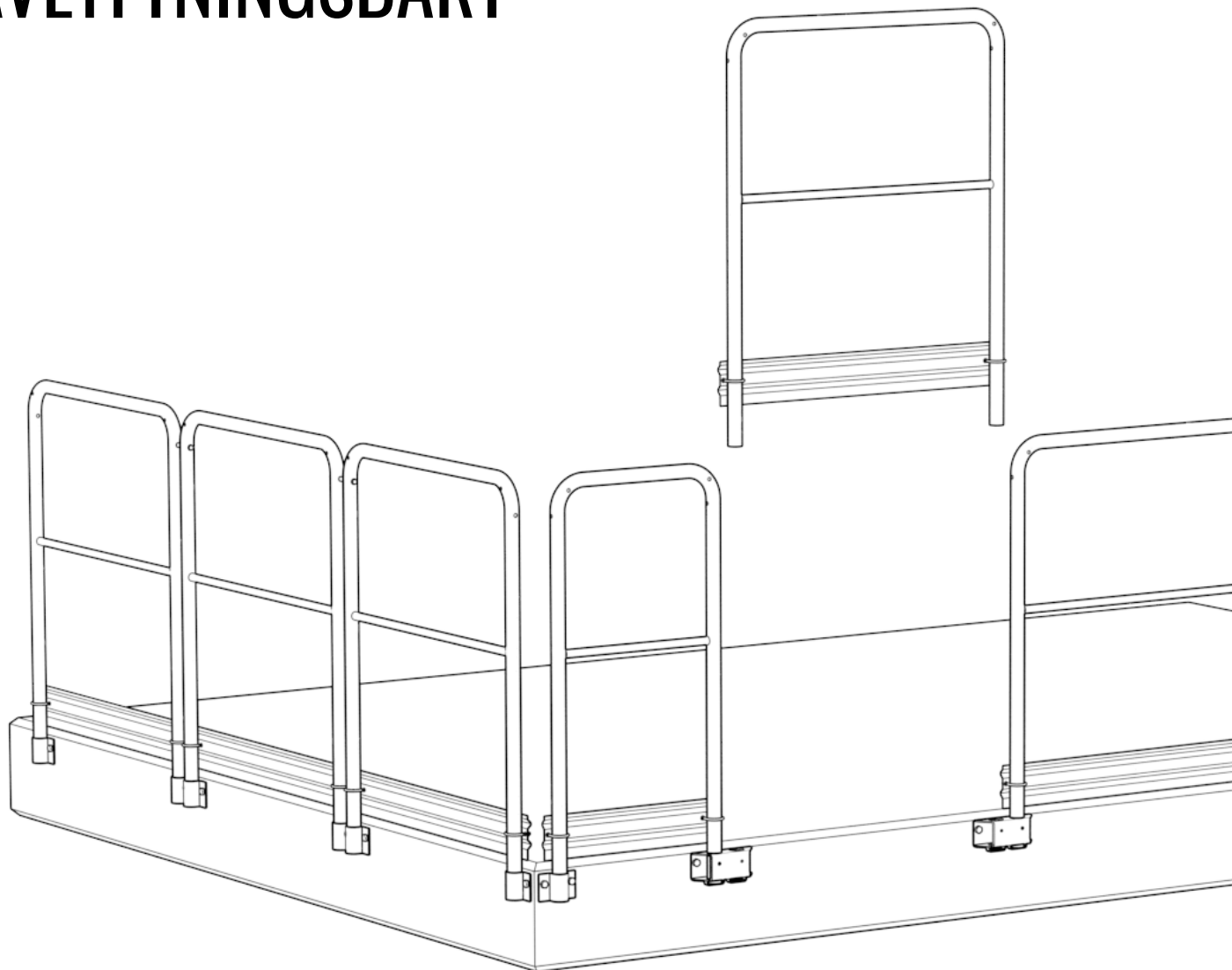


Monteringsanvisning

---

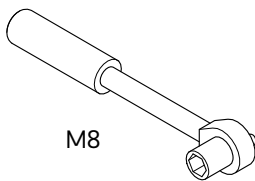
# HÄFLA MODULRÄCKE AVLYFTNINGSBART



**HÄFLA BRUKS AB**

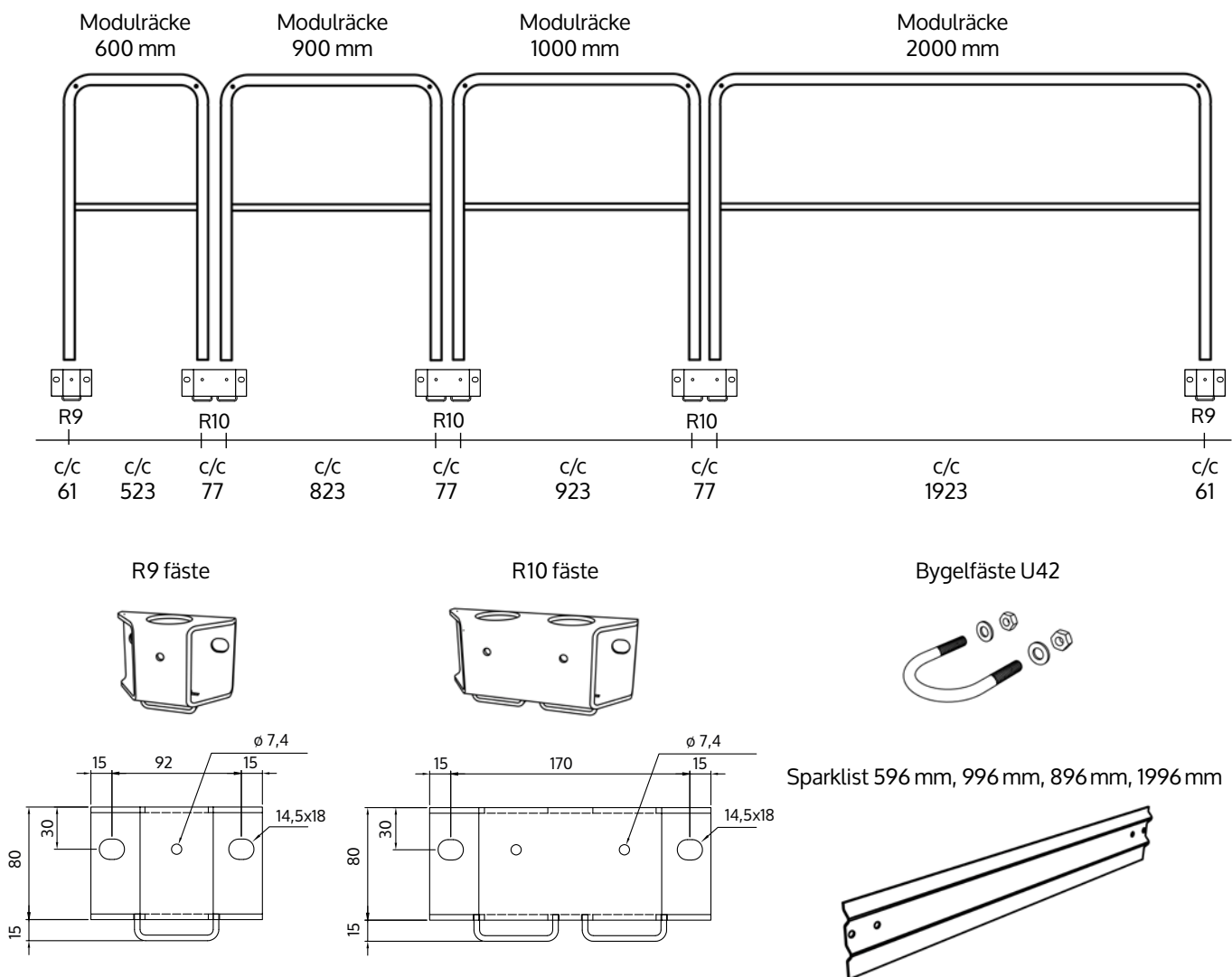
Grenadjärtorpsvägen 6 | 612 72 Rejmyre, Sweden, 0151-52 40 00 | [info@hafla.se](mailto:info@hafla.se) | [hafla.se](http://hafla.se)

## Verktyg som behövs



## Detaljspecifikation/montagemått

Monteringsanvisning för sidomonterat Modulräcke finns i separat dokument.  
R9 och R10 fästen ersätter R och R2 fästen för de räckesdelar som ska vara avlyftningsbara.  
Expanderbult, kemankare, träskruv eller liknande för infästning av fästen R9 & R10 ingår ej.

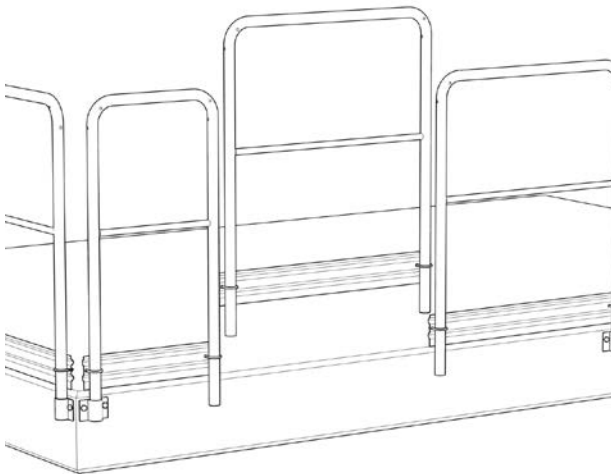


Läs igenom hela monteringsanvisningen innan ni startar med montaget.  
Vid frågor kontakta oss på 0151- 52 40 00.

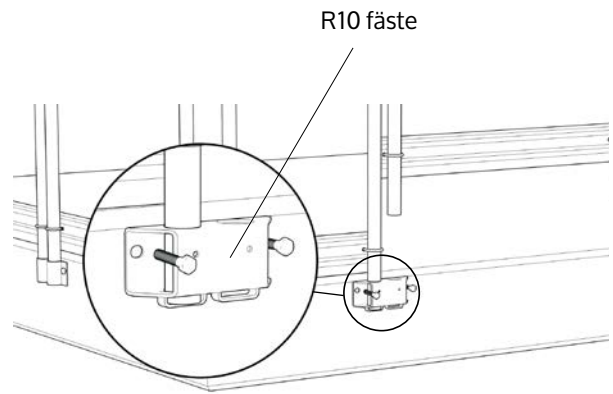


**HÄFLA BRUKS AB**

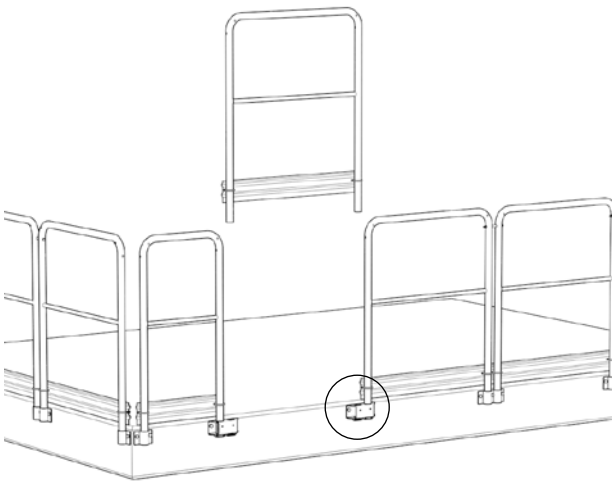
Grenadjärtorpsvägen 6 | 612 72 Rejmyre, Sweden, 0151-52 40 00 | info@hafila.se | hafila.se

**1**

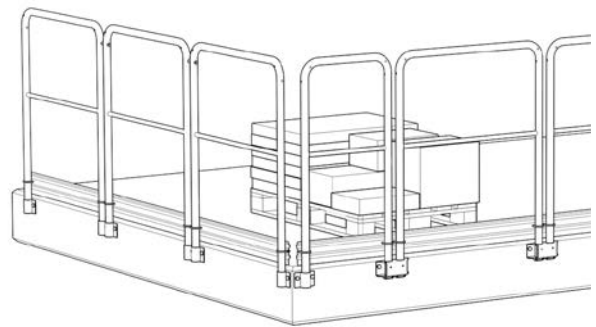
Lossa eventuella fästen som används till sidomonterade räckesdelar och lyft bort modulen.

**2**

Passa in det första R10 fästet och fäst med M12-skruv.

**3**

Montera det andra R10 fästet på andra sidan.

**4**

Det avlyttningsbara Modulracket placeras med enkelhet i de båda fästena.



**HÄFLA BRUKS AB**

Grenadjärtorpsvägen 6 | 612 72 Rejmyre, Sweden, 0151-52 40 00 | info@hafila.se | hafila.se