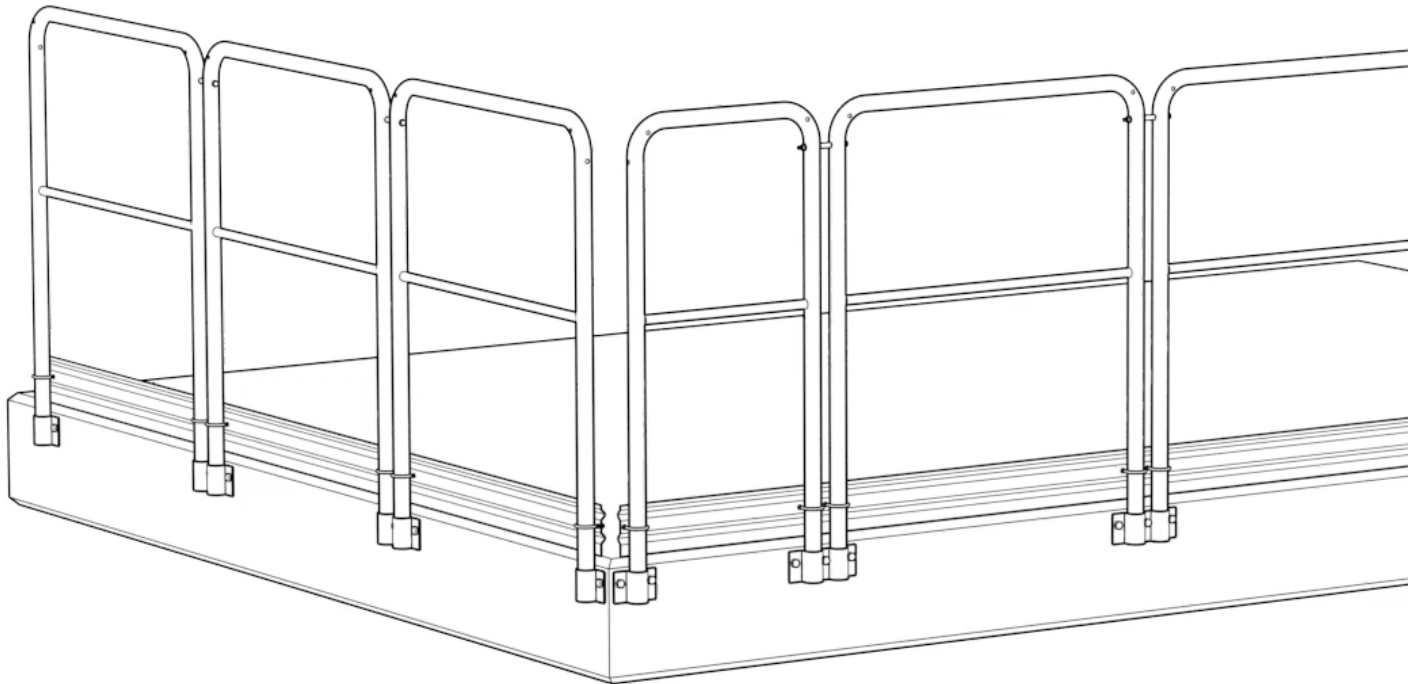


Monteringsanvisning

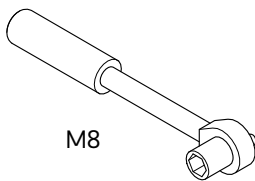
HÄFLA MODULRÄCKE SIDOMONTERAT



HÄFLA BRUKS AB

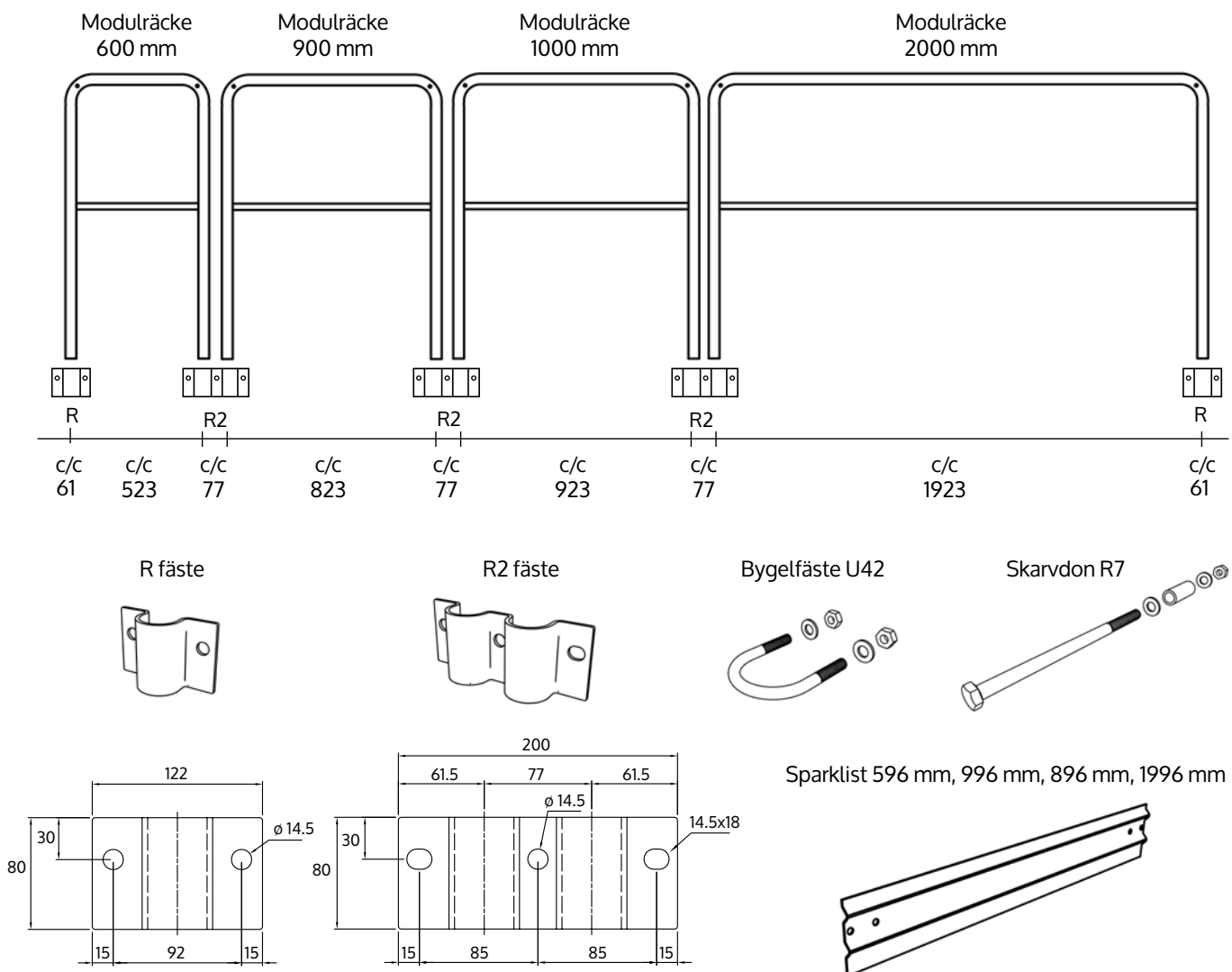
Grenadjärtorpsvägen 6 | 612 72 Rejmyre, Sweden, 0151-52 40 00 | info@hafila.se | hafila.se

Verktyg som behövs



Detaljspecifikation/montagemått

Expanderbult, kemankare, träskruv eller liknande för infästning av fästen R & R2 ingår ej.



Läs igenom hela monteringsanvisningen innan ni startar med montaget.

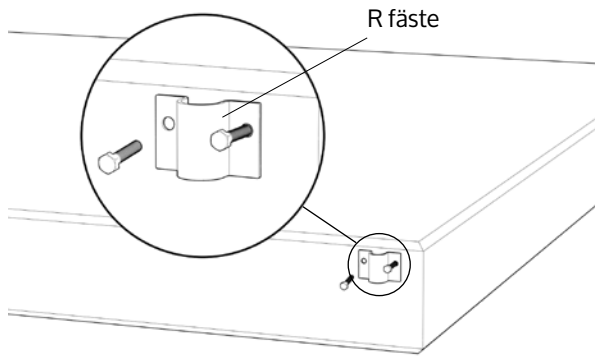
Vid frågor kontakta oss på 0151- 52 40 00.



HÄFLA BRUKS AB

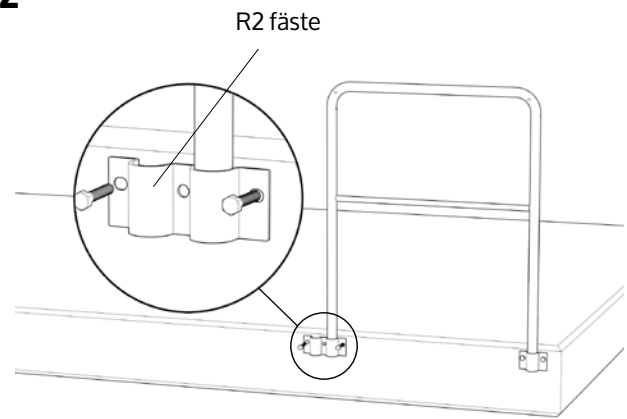
Grenadjärtorpsvägen 6 | 612 72 Rejmyre, Sweden, 0151-52 40 00 | info@hafila.se | hafila.se

1



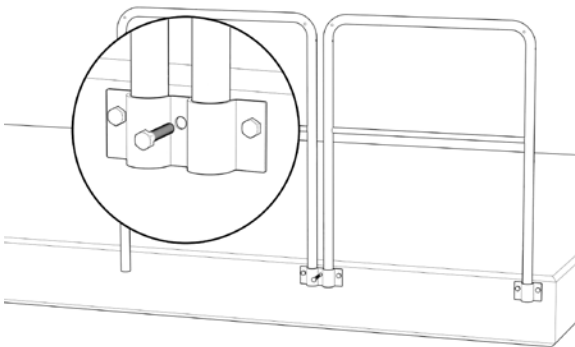
Placera det första fästet och fäst med M12-skruv.

2



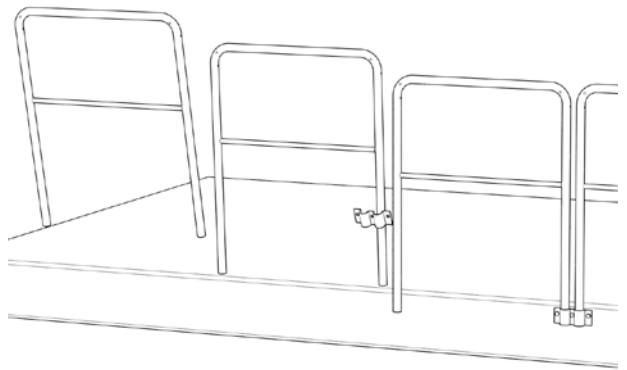
Använd Modulracket för att styra in nästa fäste.
Fäst med M12-skruv.

3



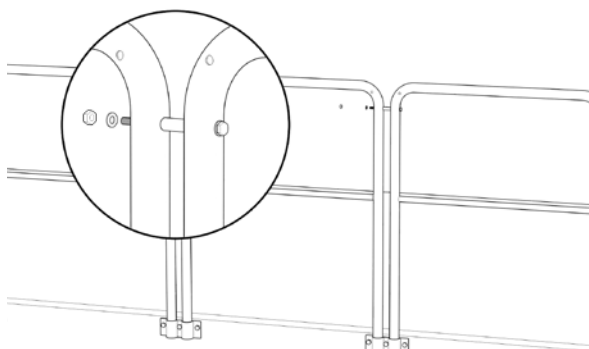
Lägg till nästa Modulracket och skruva därefter fast fästet i mitten, även här med M12-skruv.

4



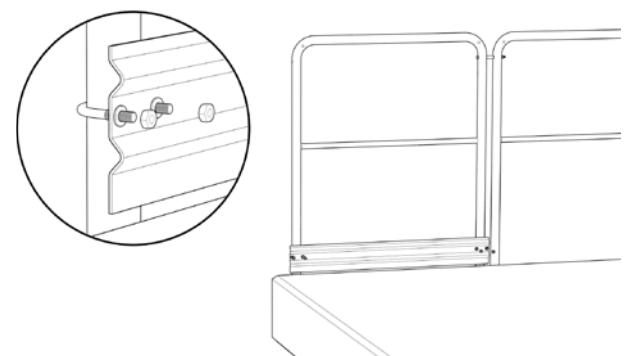
Fortsätt med nästa Modulracket på samma sätt som tidigare.

5



Skarvdonen monteras i Modulrackets hål i ovankant.

6



Sparkplåten monteras i nederkant av modulen på två ställen per stolpe.



HÄFLA BRUKS AB

Grenadjärtporsvägen 6 | 612 72 Rejmyre, Sweden, 0151-52 40 00 | info@hafla.se | hafla.se