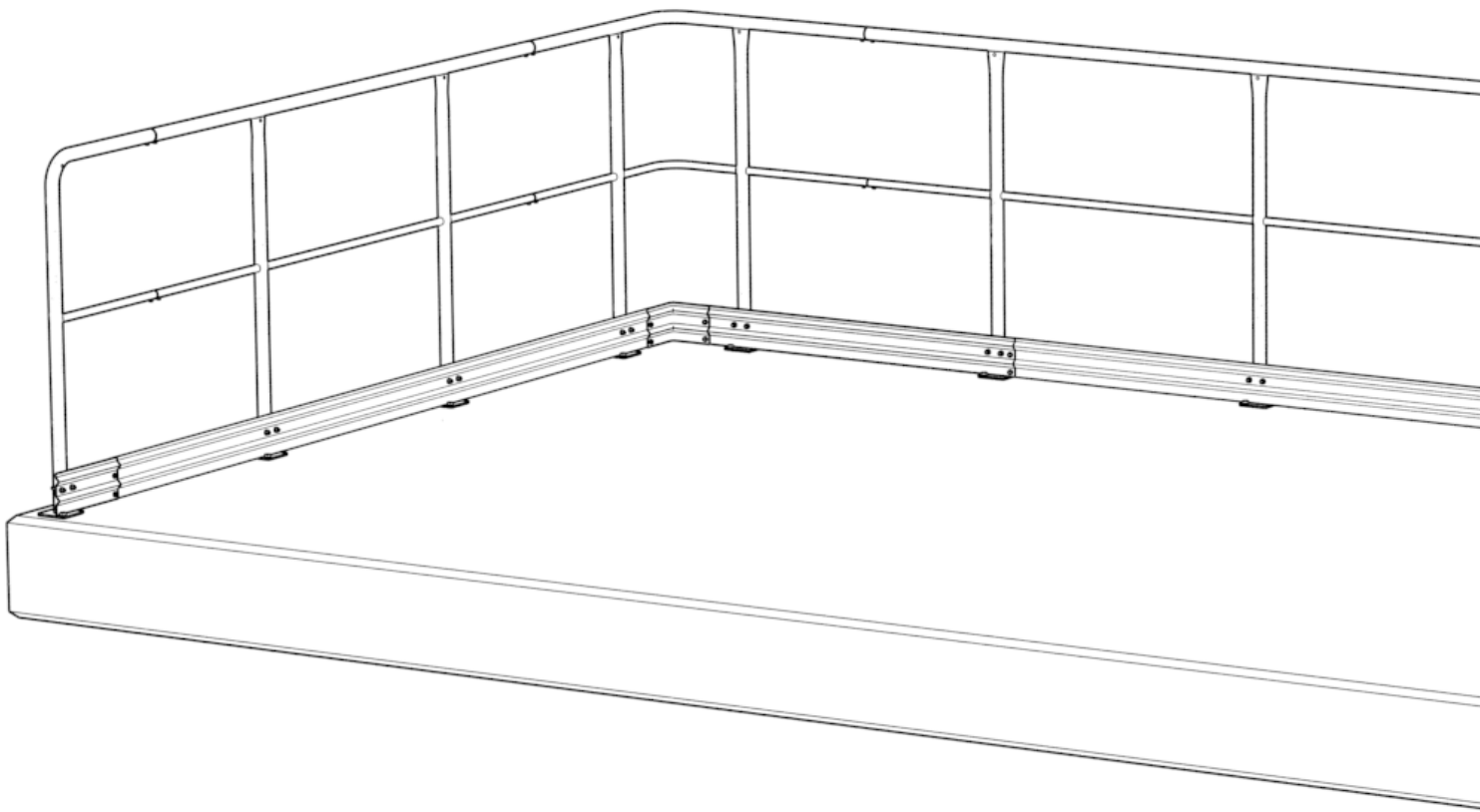


Monteringsanvisning

---

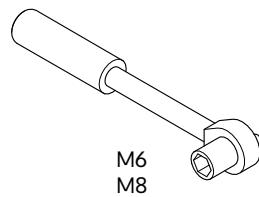
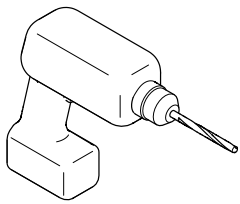
# HÄFLA STORMODULRÄCKE TOPPMONTERAT



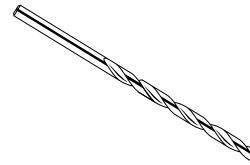
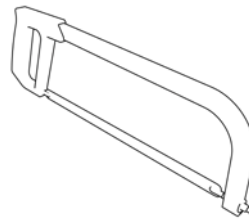
**HÄFLA BRUKS AB**

Grenadjärtorpsvägen 6 | 612 72 Rejmyre, Sweden, 0151-52 40 00 | [info@hafila.se](mailto:info@hafila.se) | [hafila.se](http://hafila.se)

## Verktyg som behövs



M6  
M8



Ø 5,5 mm  
Ø 7,4 mm  
Ø 8,0 mm  
Ø 11,0 mm

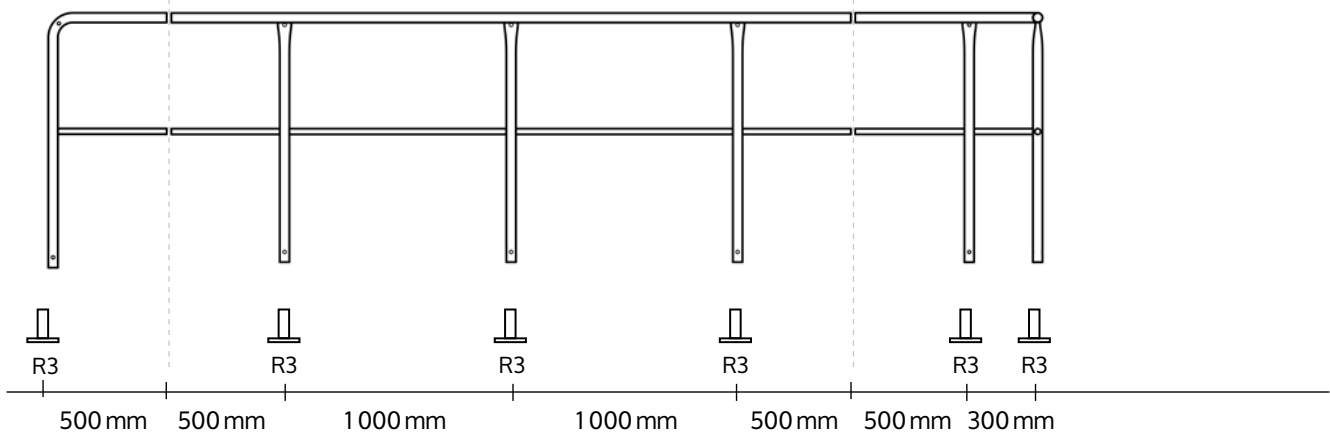
## Detaljspecifikation/montagemått

Expanderbult, kemankare, träskruv eller liknande för infästning av fäste R3 ingår ej.

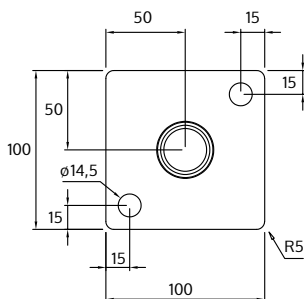
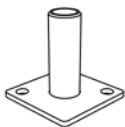
Ändrücke 500 mm

Räcke 3 000 och 6 000 mm

Hörrücke 800x800 mm



R3-fäste



Plunsch



25x2 mm

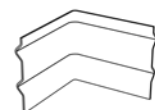


42x2 mm

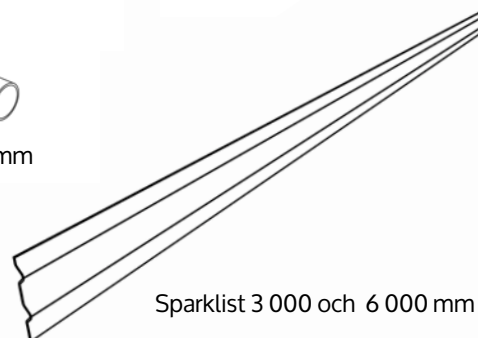
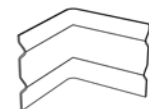
Bygelfäste U42



Sparklist ytterhörn  
150x150 mm



Sparklist innerhörn  
150x150 mm



Sparklist 3 000 och 6 000 mm

Läs igenom hela monteringsanvisningen innan ni startar med montaget.

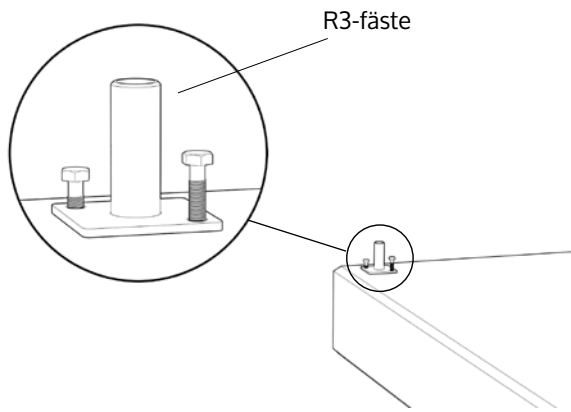
Vid frågor kontakta oss på 0151- 52 40 00.



**HÄFLA BRUKS AB**

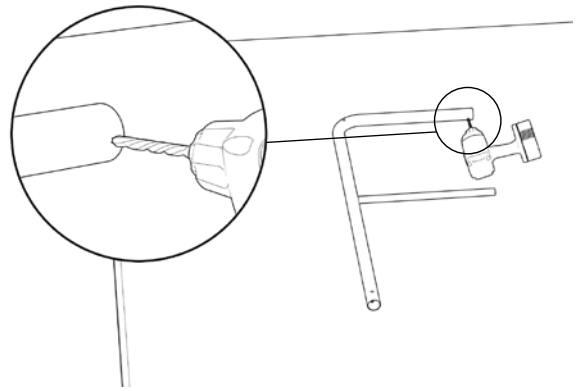
Grenadjärtorpsvägen 6 | 612 72 Rejmyre, Sweden, 0151-52 40 00 | info@hafila.se | hafila.se

1



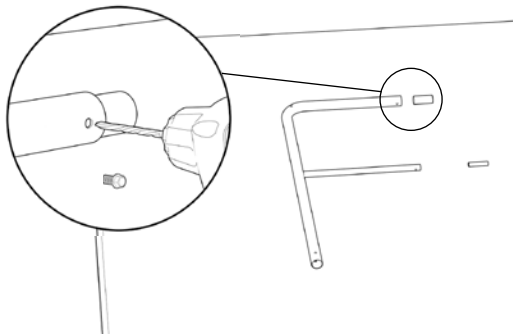
Placera det första fästet och fäst med M12-skruv.

2



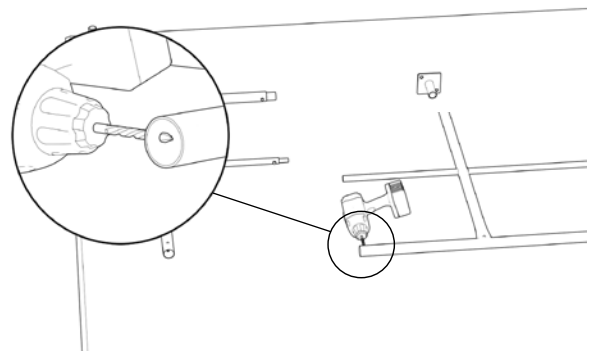
Borra med  $\text{\O}8$  mm hål genom handledare och mellanliggare på ändracket.

3



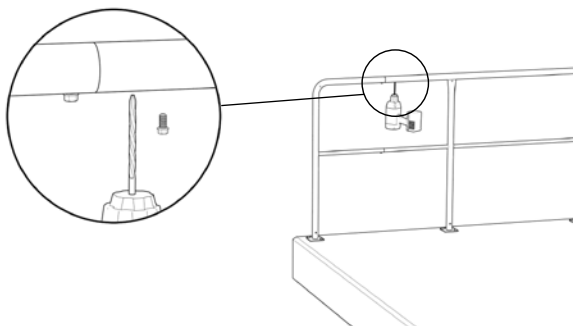
För in plunschar. Borra  $\text{\O}5,5$  mm hål i plunscharna genom det borrarade  $\text{\O}8$  mm hålet och fäst med M6SF-TT 6x12 FZB skruv.

4



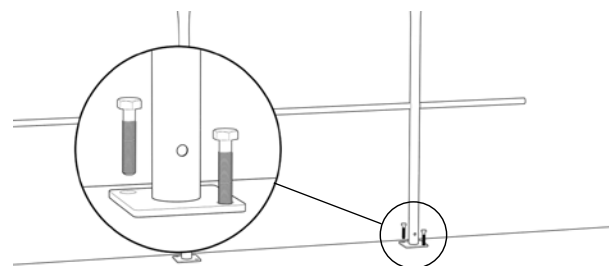
Borra med  $\text{\O}8$  mm hål genom handledare resp. mellanliggare på räcket som monterats mot ändracket. Trä på R3-fäste på stolparna.

5



Res upp räcket. Sätt ändrackets stolpe i det monterade R3-fästet. För samman räckesmodulerna och borra  $\text{\O}5,5$  mm hål i plunscharna genom det borrarade  $\text{\O}8$  mm hålet och fäst med M6SF-TT 6x12 FZB skruv.

6



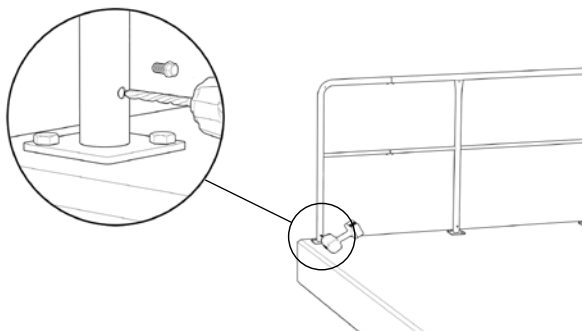
Fortsätt att montera hela räcket i underlaget med M12-skruv.



**HÄFLA BRUKS AB**

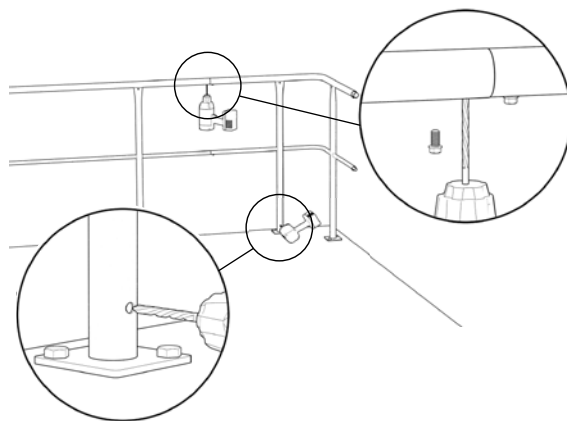
Grenadjärtorpsvägen 6 | 612 72 Rejmyre, Sweden, 0151-52 40 00 | info@hafla.se | hafla.se

7



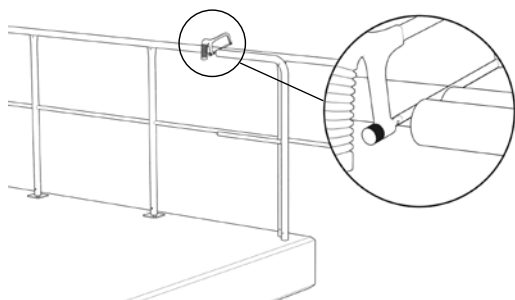
Borra  $\text{\O}7,4$  mm hål i R3-fästena genom räcesstolparnas förborrade hål. Fäst med M6SF-TT 8x16 FZB skruv. Upprepa på alla stolpar.

8



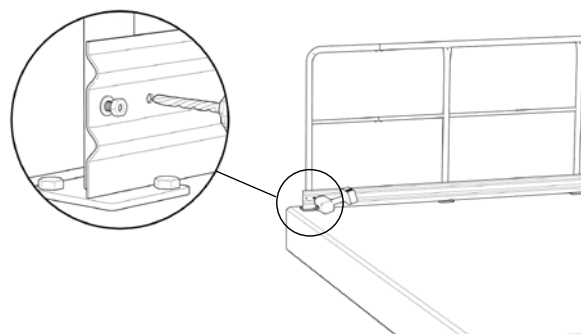
Hömräcke monteras på samma sätt som raka räcken. Borra upp hål och addera plunschlar och R3-fästen.

9



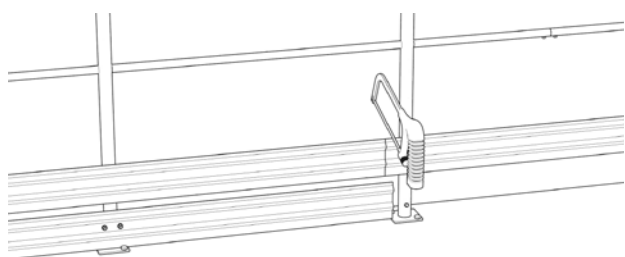
Kapa den sista delen av ändracket så det passar in för rätt mått. Upprepa steg 2-7 för att fästa den sista delen.

10



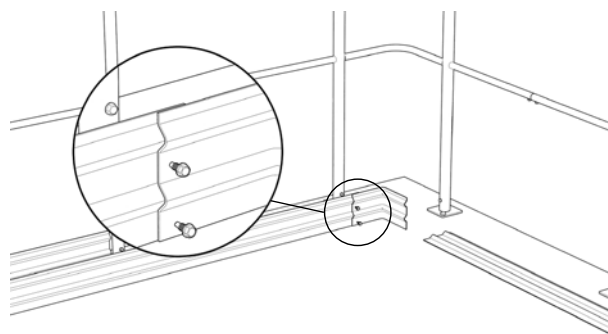
Sparklist monteras i nederkant av raket. Borra  $\text{\O}11$  mm c/c 51 mm för bygelfäste och skruva fast bygelfäste. Upprepa vid varje stolpe.

11



Sparklisten skarvas genom att kapas av till rätt längd. Tillse att ha 3 cm överlapp.

12



Fäst sparklistskarvarna med självborrande M6SF-TT 6x12 FZB skruv. Sparklist inner- och ytterhörn monteras på samma sätt.



**HÄFLA BRUKS AB**

Grenadjärtorpsvägen 6 | 612 72 Rejmyre, Sweden, 0151-52 40 00 | info@hafla.se | hafla.se