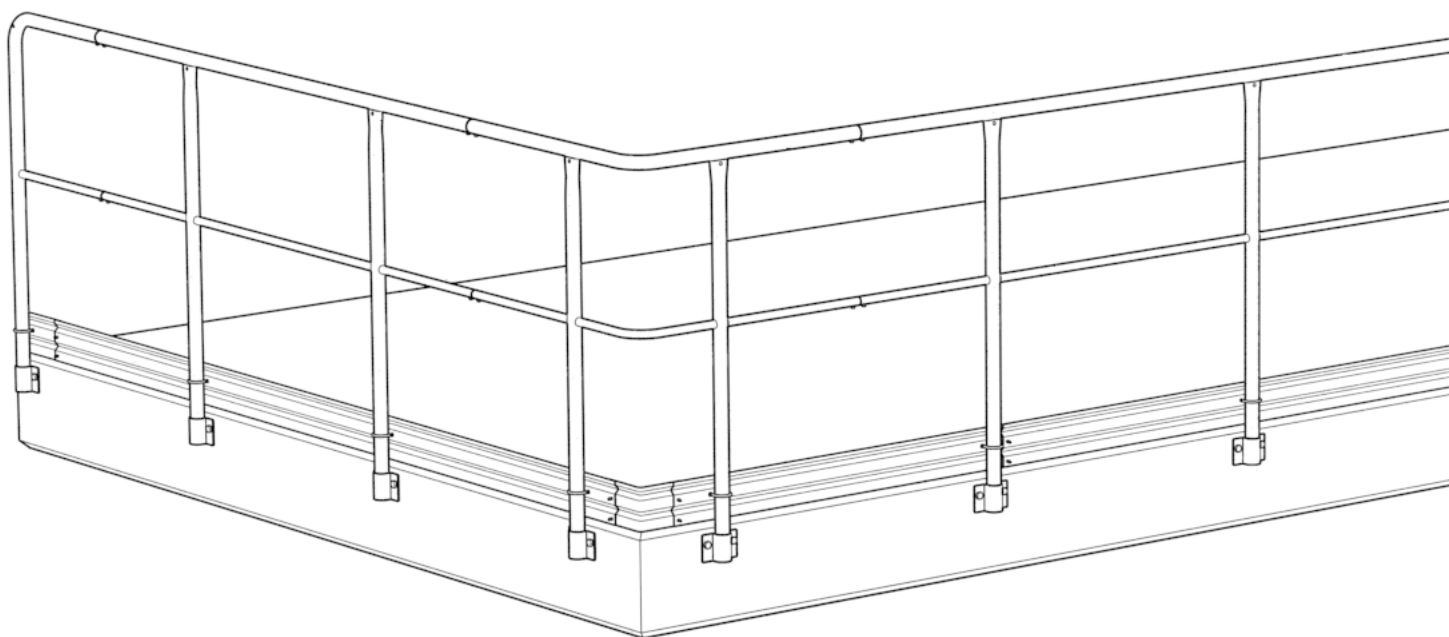


Monteringsanvisning

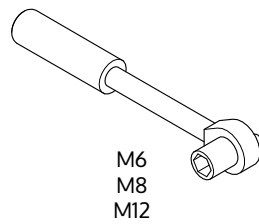
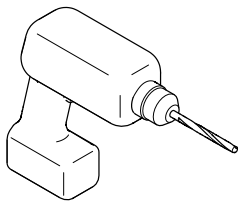
HÄFLA STORMODULRÄCKE SIDOMONTERAT



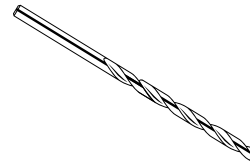
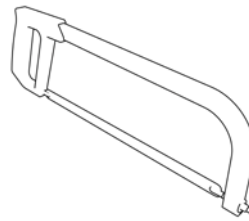
HÄFLA BRUKS AB

Grenadjärtorpsvägen 6 | 612 72 Rejmyre, Sweden, 0151-52 40 00 | info@hafila.se | hafila.se

Verktyg som behövs



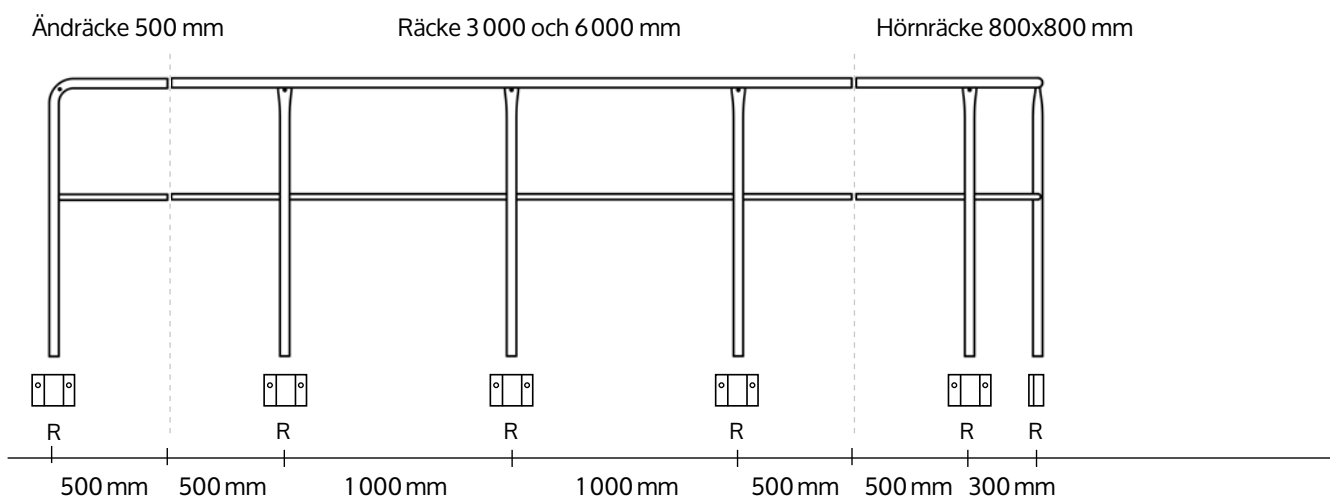
M6
M8
M12



Ø 5,5 mm
Ø 8,0 mm
Ø 11,0 mm

Detaljspecifikation/montagemått

Expanderbult, kemankare, träskruv eller liknande för infästning av fäste R ingår ej.



R-fäste



Plunsch



25x2 mm

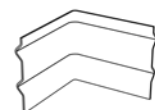


42x2 mm

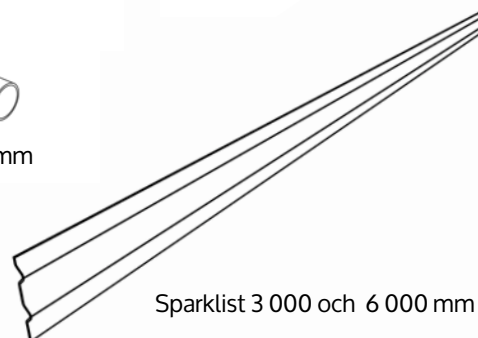
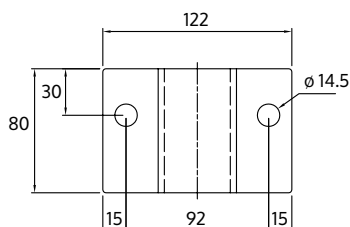
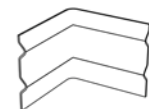
Bygelfäste U42



Sparklist ytterhörn
150x150 mm



Sparklist innerhörn
150x150 mm



Sparklist 3 000 och 6 000 mm

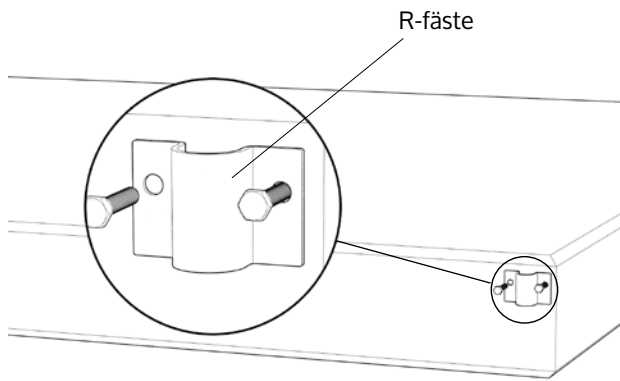
Läs igenom hela monteringsanvisningen innan ni startar med montaget.

Vid frågor kontakta oss på 0151- 52 40 00.

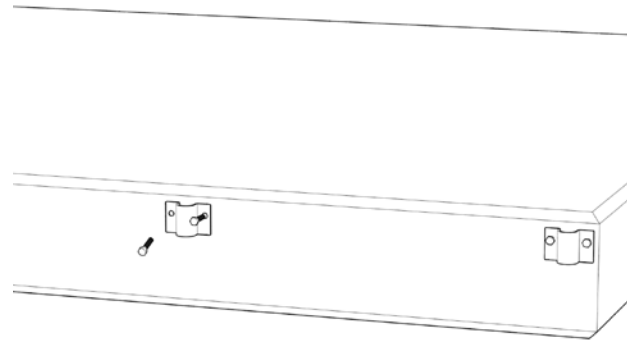


HÄFLA BRUKS AB

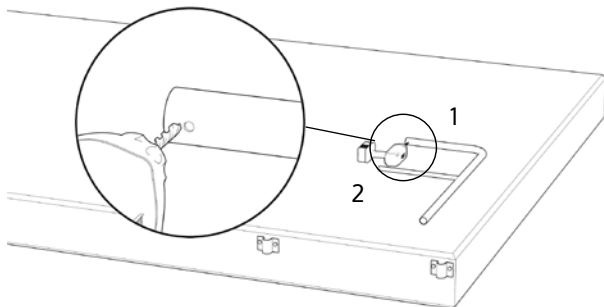
Grenadjärtorpsvägen 6 | 612 72 Rejmyre, Sweden, 0151-52 40 00 | info@hafila.se | hafila.se

1

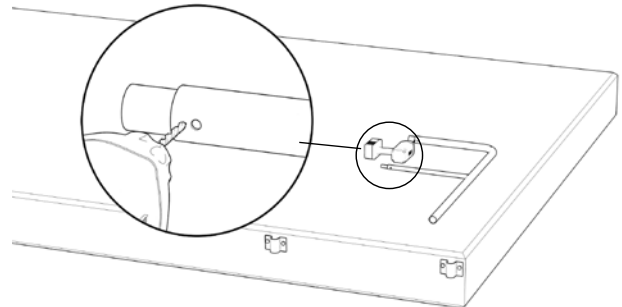
Placera det första fästet och fäst med M12-skruv.

2

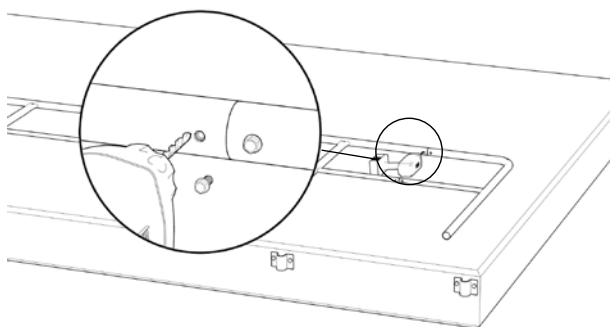
Placera det andra fästet och fäst med M12-skruv.

3

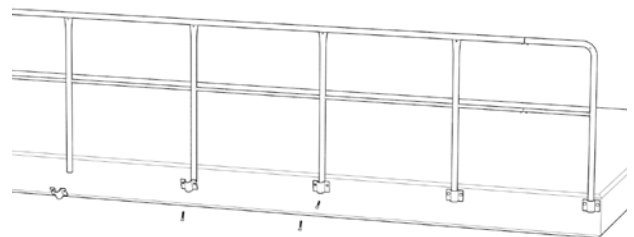
Borra med $\text{\O}8$ mm hål genom handledare och mellanliggare på ändracket.

4

För in plunsch. Borra $\text{\O}5,5$ mm hål i plunscharna genom det borrarade $\text{\O}8$ mm hålet och fäst med M6SF-TT 6x12 FZB skruv.

5

Borra med $\text{\O}8$ mm hål genom handledare resp. mellanliggare på räckets som monteras mot ändracket. För samman räckesmodulerna och borra $\text{\O}5,5$ mm hål i plunscharna genom det borrarade $\text{\O}8$ mm hålet och fäst med M6SF-TT 6x12 FZB skruv.

6

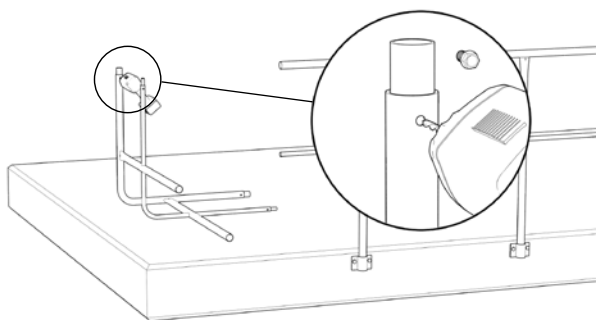
Res upp räckets. Sätt räckets stolpar i de monterade R-fästena. Fortsätt att montera R-fästena för hela räckets.



HÄFLA BRUKS AB

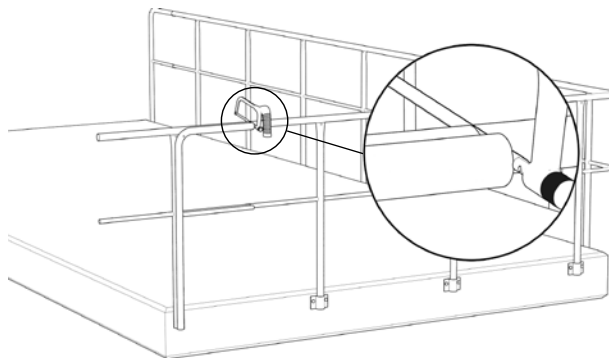
Grenadjärtorpsvägen 6 | 612 72 Rejmyre, Sweden, 0151-52 40 00 | info@hafla.se | hafla.se

7



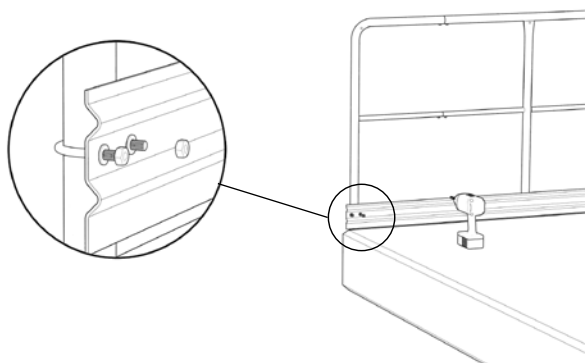
Upprepa steg 3-6 för montering av hörnräcke.

8



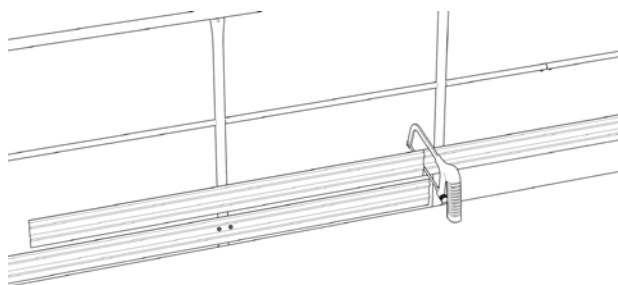
Kapa den sista delen av ändracket så det passar in för rätt mått. Upprepa steg 3-6 för att fästa den sista delen.

9



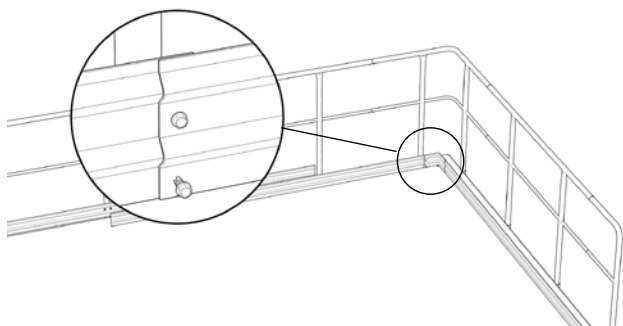
Sparklist monteras i nederkant av räcket. Borra $\text{\O}11$ mm c/c 51 mm för bygelfäste och skruva fast bygelfäste. Upprepa vid varje stolpe.

10



Sparklisten skarvas genom att kapas av till rätt längd. Tillse att ha 3 cm överlapp.

11



Fäst sparklistskarvarna med självborrande M6SF-TT 6x12 FZB skruv. Sparklist inner- och ytterhörn monteras på samma sätt.



HÄFLA BRUKS AB

Grenadjärtorpsvägen 6 | 612 72 Rejmyre, Sweden, 0151-52 40 00 | info@hafla.se | hafla.se