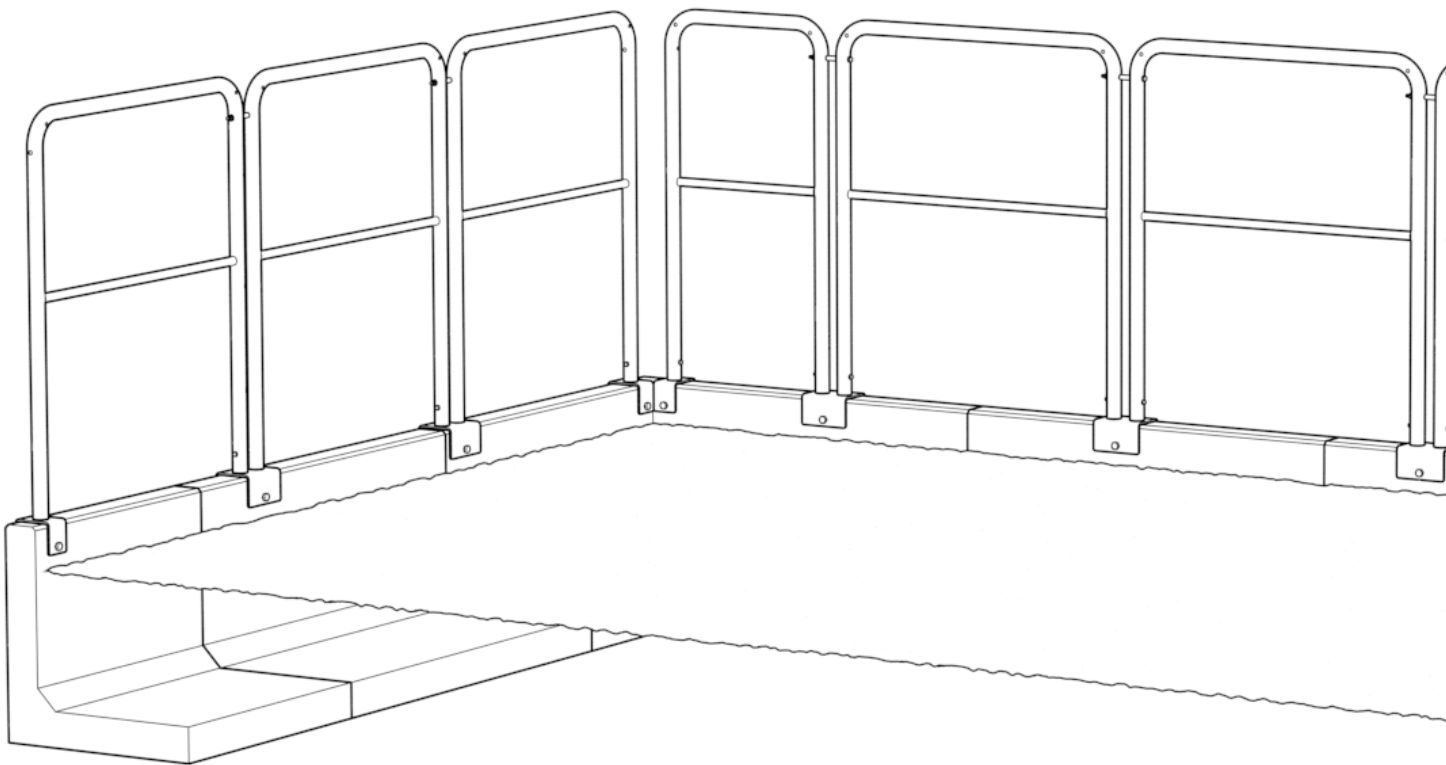


Monteringsanvisning

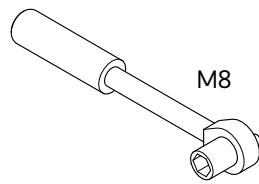
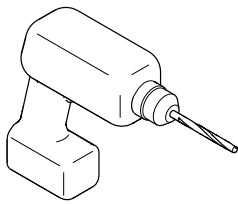
HÄFLA MODULRÄCKE STÖDMURSMONTERAT



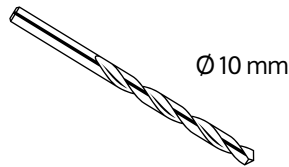
HÄFLA BRUKS AB

Grenadjärortorpsvägen 6 | 612 72 Rejmyre, Sweden, 0151-52 40 00 | info@hafila.se | hafila.se

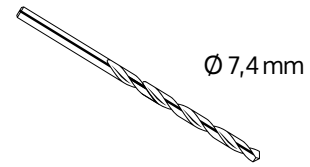
Verktyg som behövs



M8



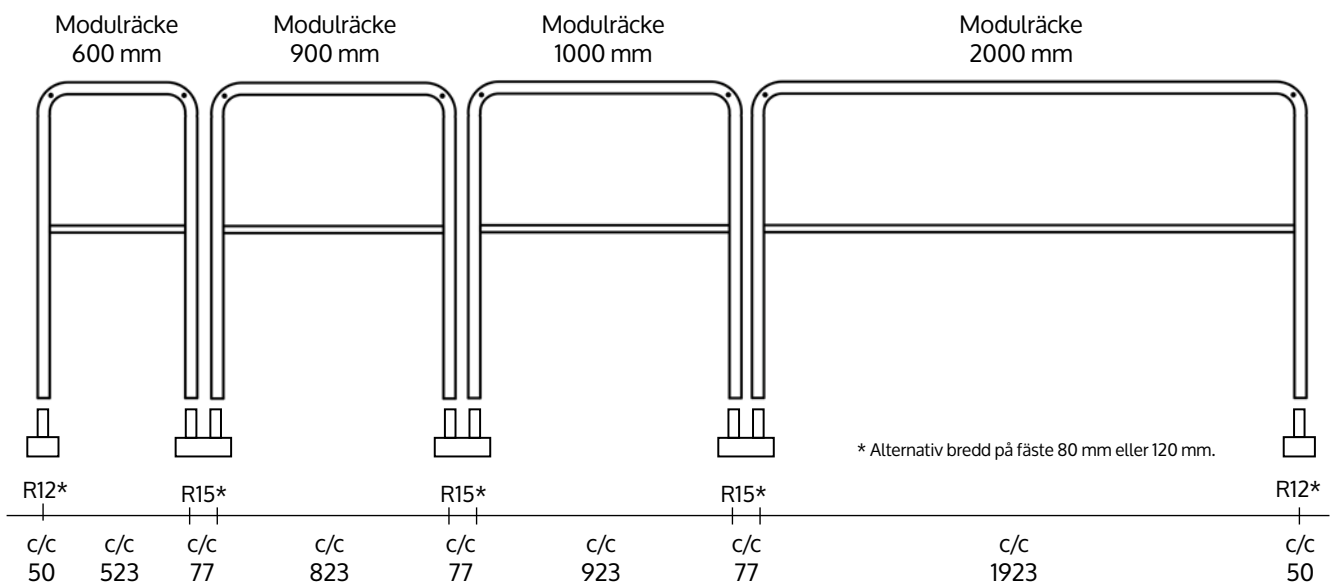
Ø 10 mm



Ø 7,4 mm

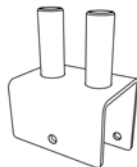
Detaljspecifikation/montagemått

Expanderbult, kemankare, träskruv eller liknande för infästning av fästen R11, R12, R13, R14, R15 & R16 ingår ej.



Bygelfäste – enkel

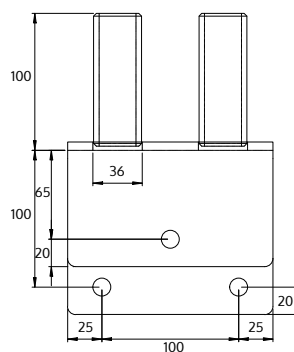
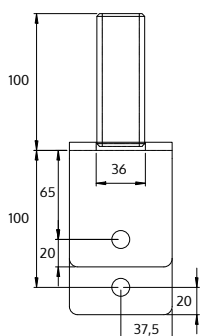
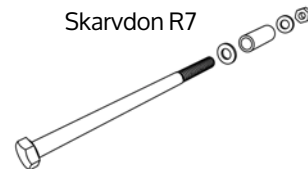
R11 – 80 mm bredd
R12 – 100 mm bredd
R13 – 120 mm bredd



Bygelfäste – dubbel

R14 – 80 mm bredd
R15 – 100 mm bredd
R16 – 120 mm bredd

Skarvdon R7



Läs igenom hela monteringsanvisningen innan ni startar med montaget.

Vid frågor kontakta oss på 0151- 52 40 00.

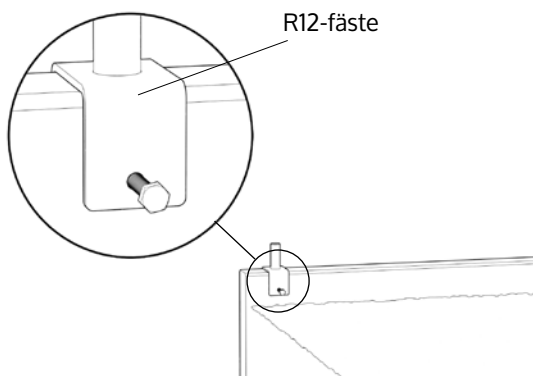


HÄFLA BRUKS AB

Grenadjärtorpsvägen 6 | 612 72 Rejmyre, Sweden, 0151-52 40 00 | info@hafla.se | hafla.se

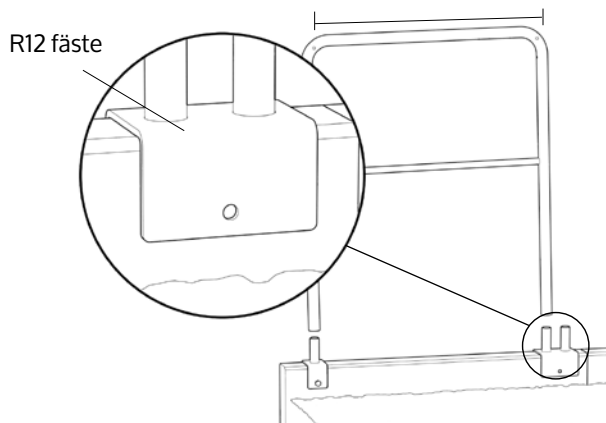
Flödet visar montering av byggefäste med bredd 100 mm.

1



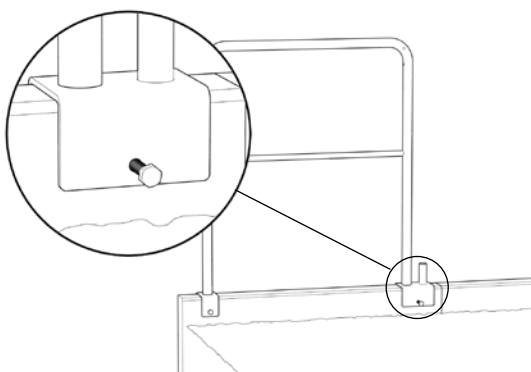
Placera det första fästet och fäst med M12-skruv.

2



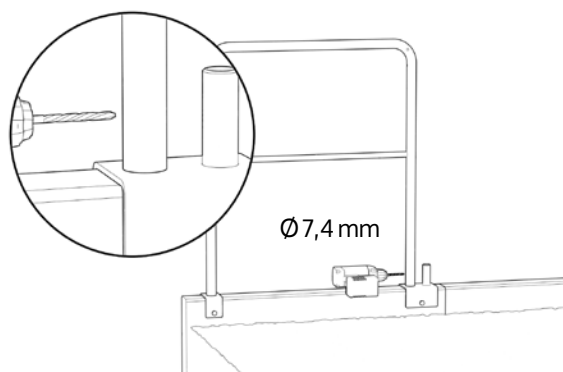
Använd Modulracket för att styra in nästa fäste.

3



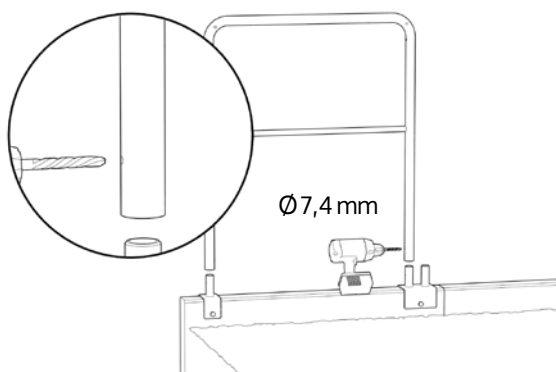
Modulracket ställs på bägge fästena innan nästa fäste skruvas fast, även här med M12-skruv.

4



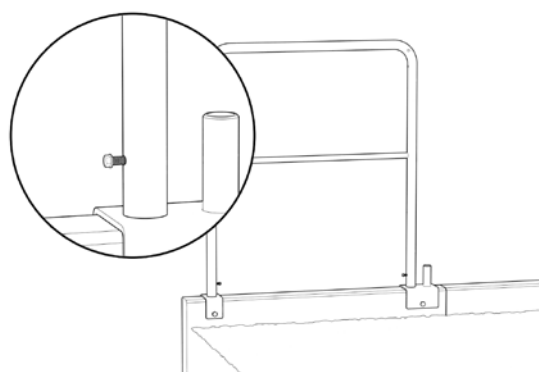
Borra med $\text{Ø} 7,4$ mm borrh genom både Modulracket och fäste på bägge sidor.

5



Lyft därefter upp Modulracket och borra upp $\text{Ø} 7,4$ mm hålen med $\text{Ø} 10$ mm borrh.

6



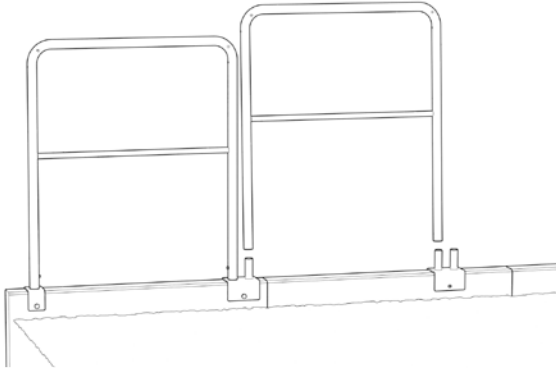
Racket sätts på plats igen och skruvas fast i de nyupptagna hålen med gängpressande skruv M6SF-TT, 8x16.



HÄFLA BRUKS AB

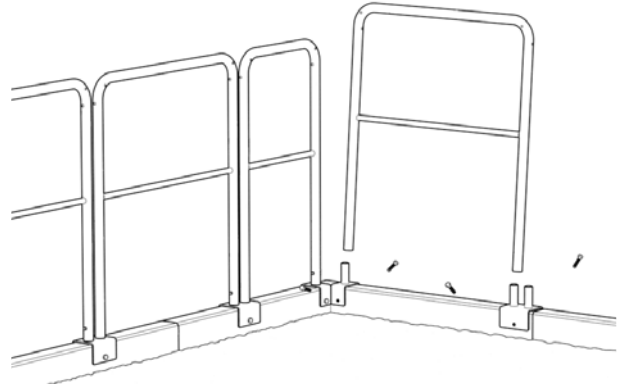
Grenadjärtorpsvägen 6 | 612 72 Rejmyre, Sweden, 0151-52 40 00 | info@hafla.se | hafla.se

7



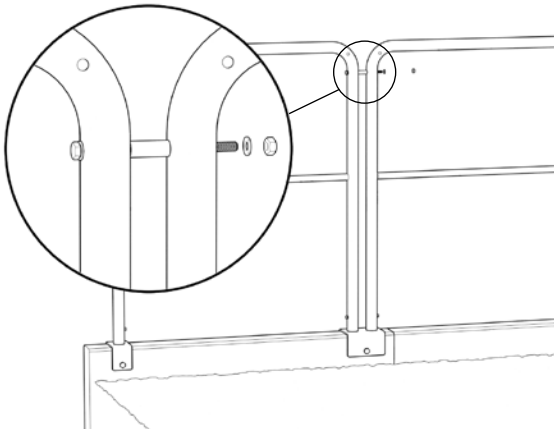
Nästa fäste placeras där nästa Modulräcke avslutas.

8



Fortsätt med nästa Modulräcke på samma sätt som tidigare.

9



Skarvdonen monteras i Modulräckenas hål i ovankant.



HÄFLA BRUKS AB

Grenadjäratorpsvägen 6 | 612 72 Rejmyre, Sweden, 0151-52 40 00 | info@hafila.se | hafila.se