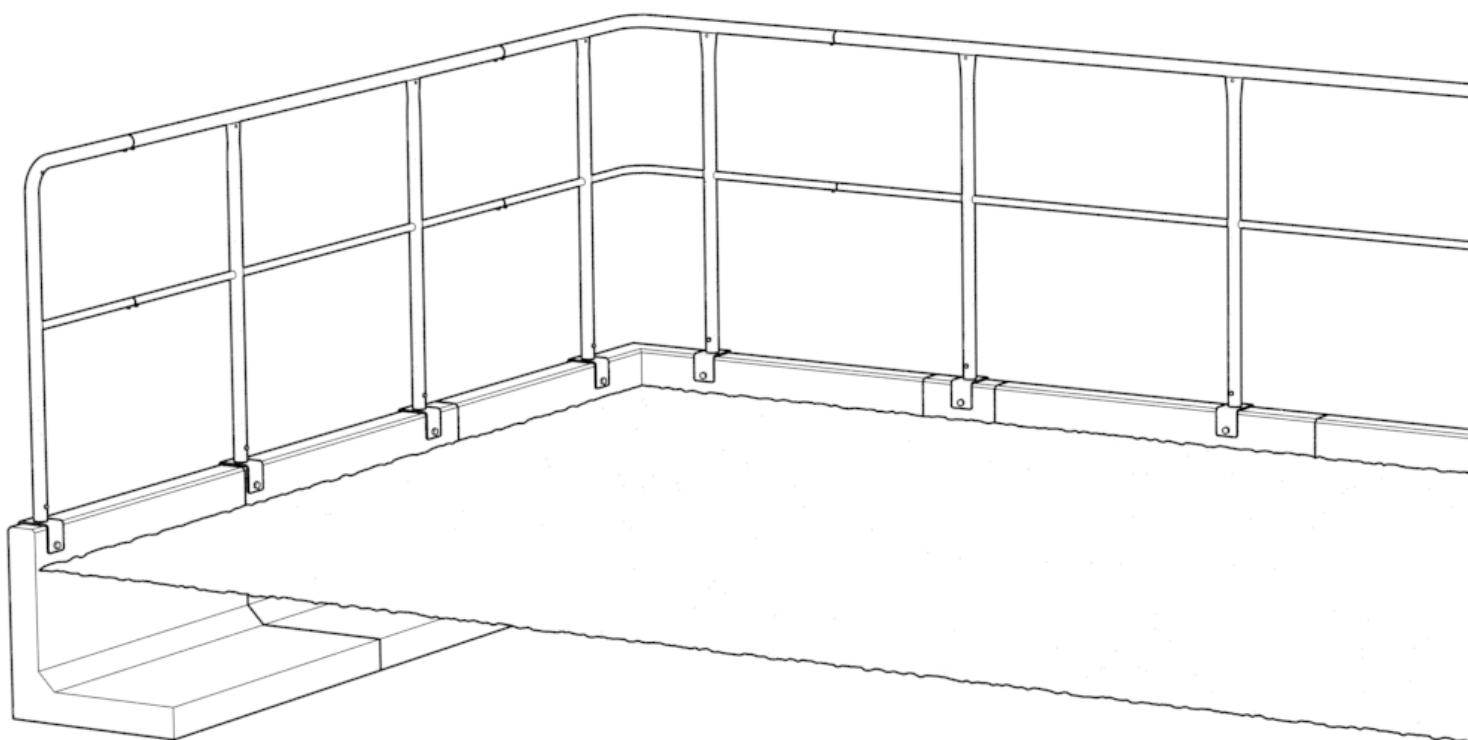


Monteringsanvisning

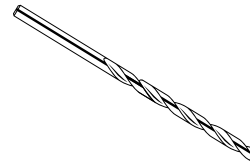
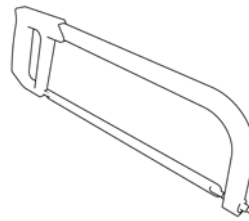
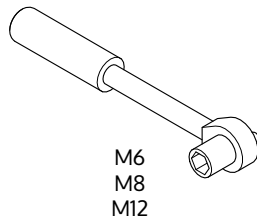
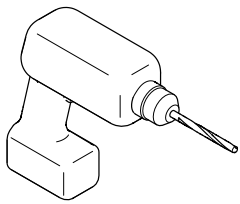
HÄFLA STORMODULRÄCKE STÖDMURSMONTERAT



HÄFLA BRUKS AB

Grenadjärtorpsvägen 6 | 612 72 Rejmyre, Sweden, 0151-52 40 00 | info@hafila.se | hafila.se

Verktyg som behövs



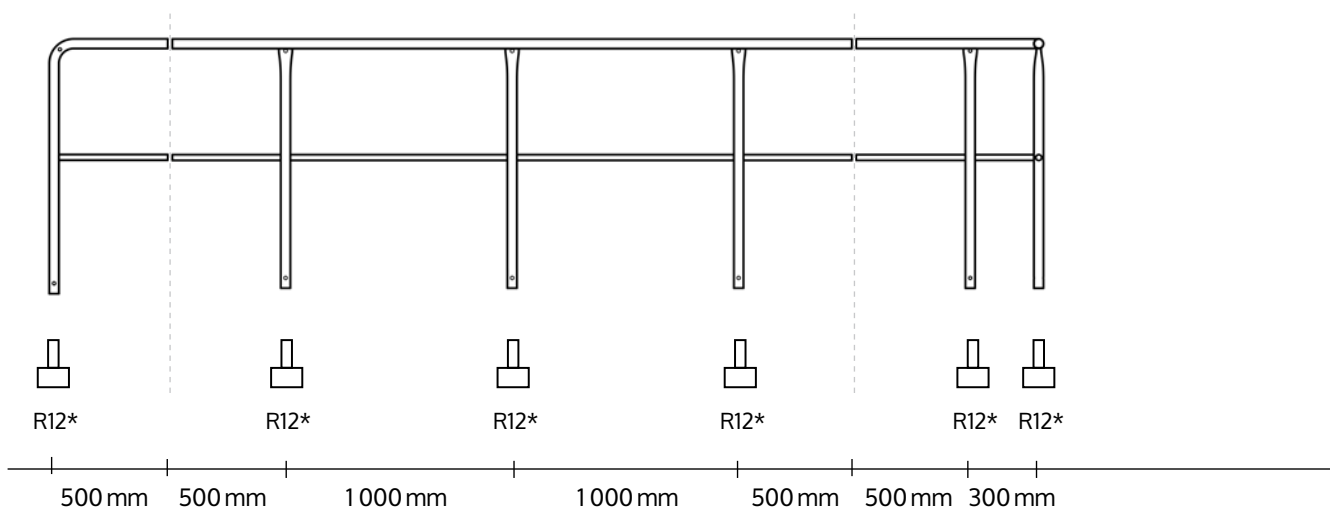
Detaljspecifikation/montagemått

Expanderbult, kemankare, träskruv eller liknande för infästning av fästen R11, R12 och R13 ingår ej.

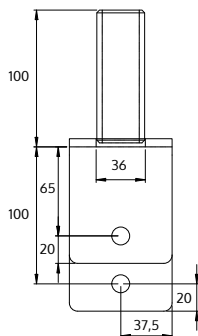
Ändräcke 500 mm

Räcke 3 000 och 6 000 mm

Hörnräcke 800x800 mm



* Alternativ bredd på fäste 80 mm eller 120 mm.



Bygelfäste – enkel
R11 – 80 mm bredd
R12 – 100 mm bredd
R13 – 120 mm bredd

Plunsch



25x2 mm



42x2 mm

Läs igenom hela monteringsanvisningen innan ni startar med montaget.

Vid frågor kontakta oss på 0151- 52 40 00.

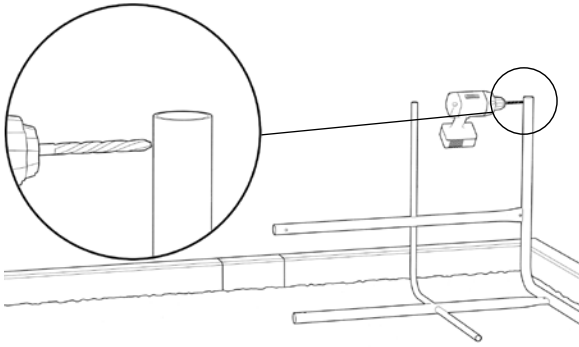


HÄFLA BRUKS AB

Grenadjärtorpsvägen 6 | 612 72 Rejmyre, Sweden, 0151-52 40 00 | info@hafila.se | hafila.se

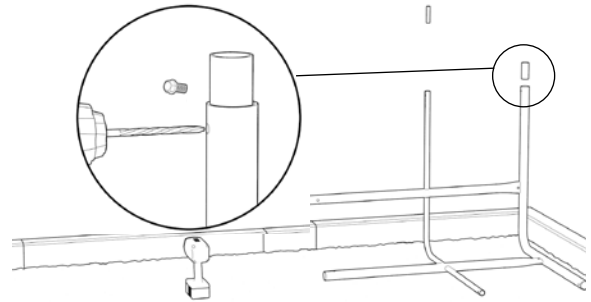
Flödet visar montering av bygelfäste med bredd 100 mm.

1



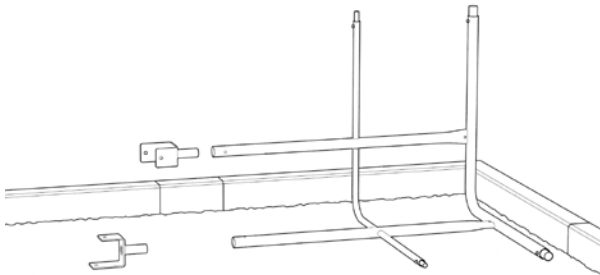
Borra med $\text{\O}8$ mm hål genom handledare och mellanliggare på hörnräcket.

2



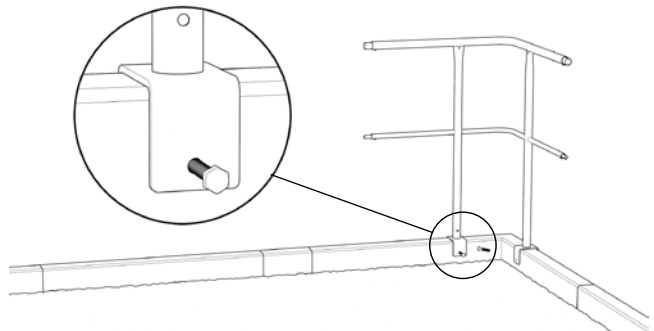
För in plunsch. Borra $\text{\O}5,5$ mm hål i plunscharna genom det borrade $\text{\O}8$ mm hålet och fäst med M6SF-TT 6x12 FZB skruv.

3



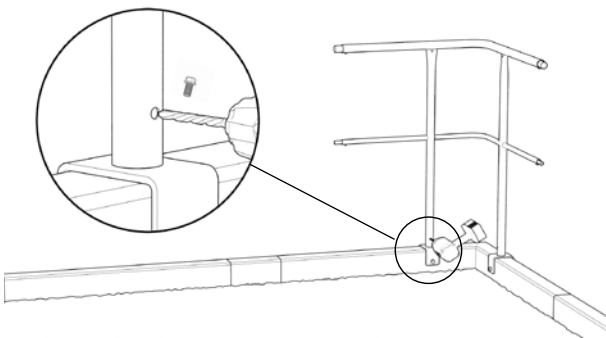
Trä på R12*-fäste på stolparna.

4



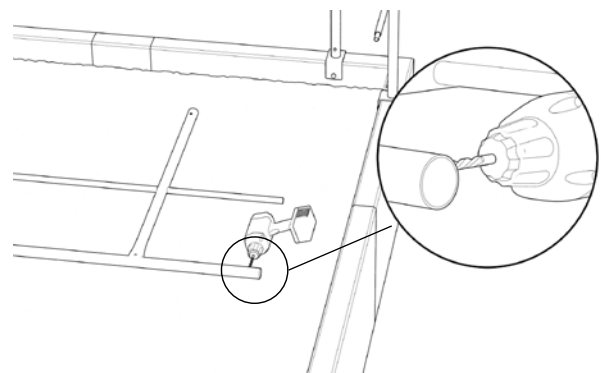
Res upp räcket. Fäst med M12-skruv i stödmuren.

5



Borra $\text{\O}7,4$ mm hål i R12*-fästena genom räcketstolparnas förborrade hål. Fäst med M6SF-TT 8x16 FZB skruv.

6



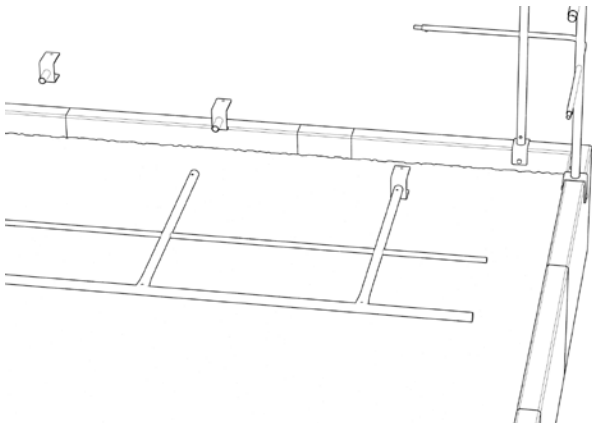
Borra med $\text{\O}8$ mm hål genom handledare resp. mellanliggare på räcket som ska monteras mot hörnräcket.



HÄFLA BRUKS AB

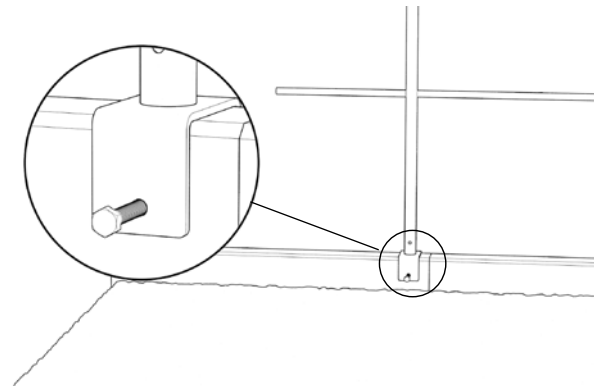
Grenadjärtopsvägen 6 | 612 72 Rejmyre, Sweden, 0151-52 40 00 | info@hafla.se | hafla.se

7



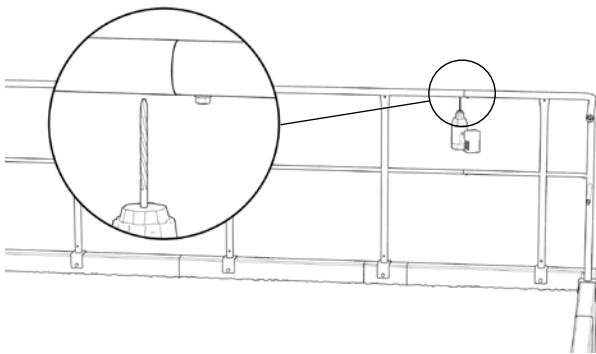
Trä på R12*-fäste på stolparna. Res upp räcket och för samman räckesmodulerna.

8



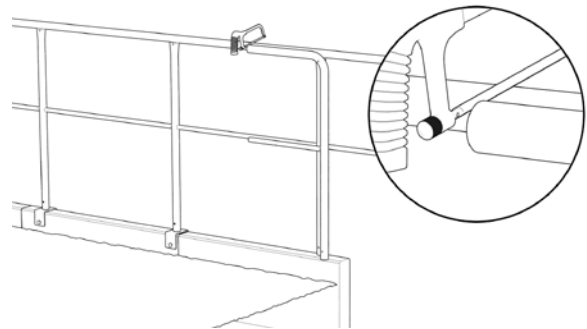
Fäst först det yttersta R12*- fästet med med M12-skruv. Upprepa på alla stolpar.

9



Borra $\text{Ø}5,5$ mm hål i plunscharna genom det borrarade $\text{Ø}8$ mm hålet och fäst med M6SF-TT 6x12 FZB skruv.

10



Kapa ändräckesdelarna så att de passar in för rätt mått. Upprepa tidigare steg för att fästa.



HÄFLA BRUKS AB

Grenadjäratorpsvägen 6 | 612 72 Rejmyre, Sweden, 0151-52 40 00 | info@hafla.se | hafla.se