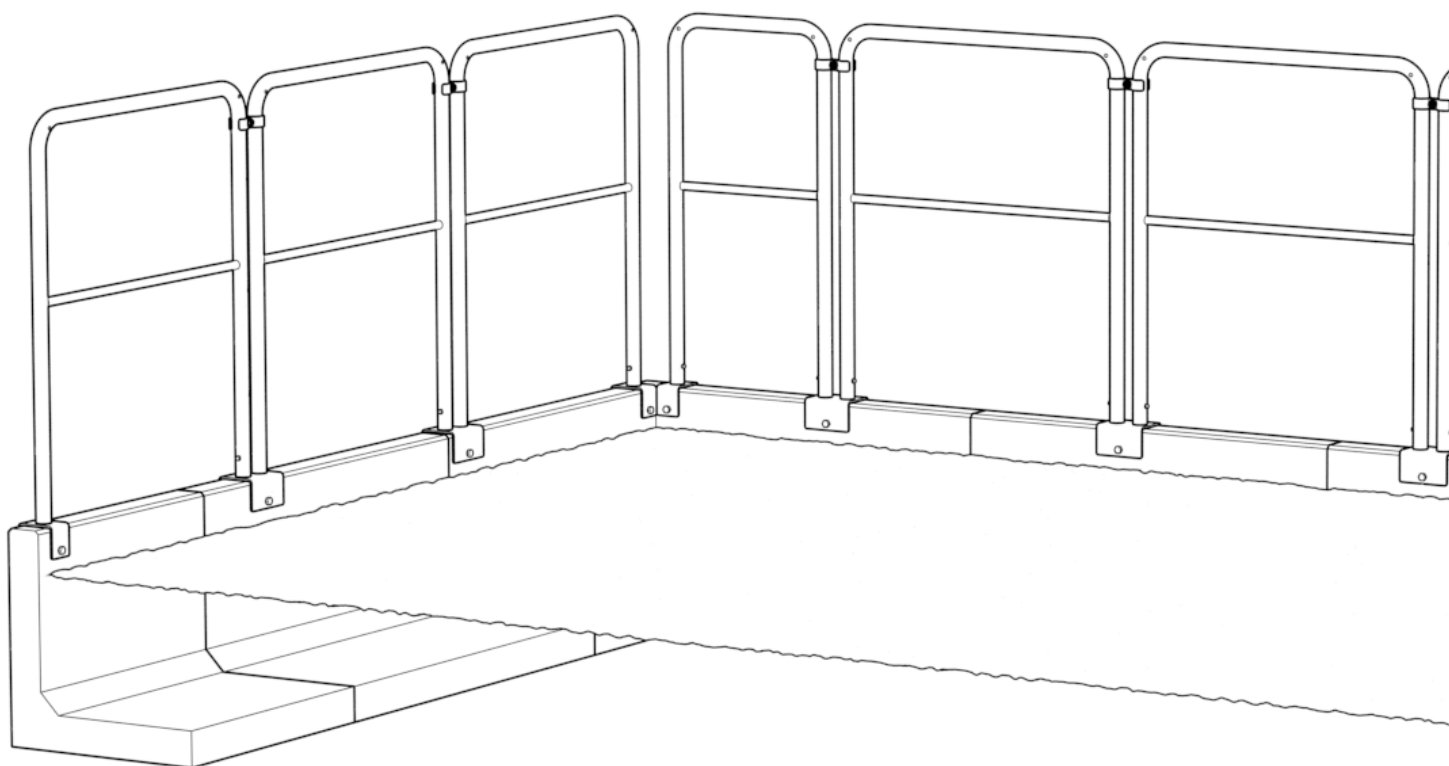
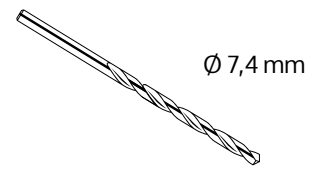
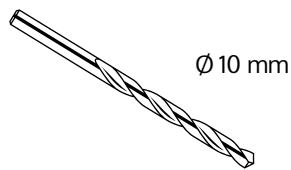
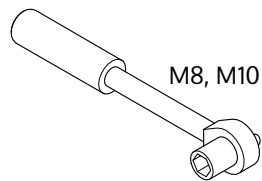
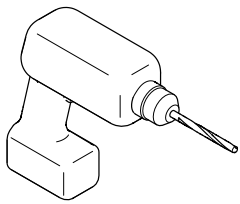


---

# HÄFLA MODULRÄCKE STÖDMURSMONTERAT

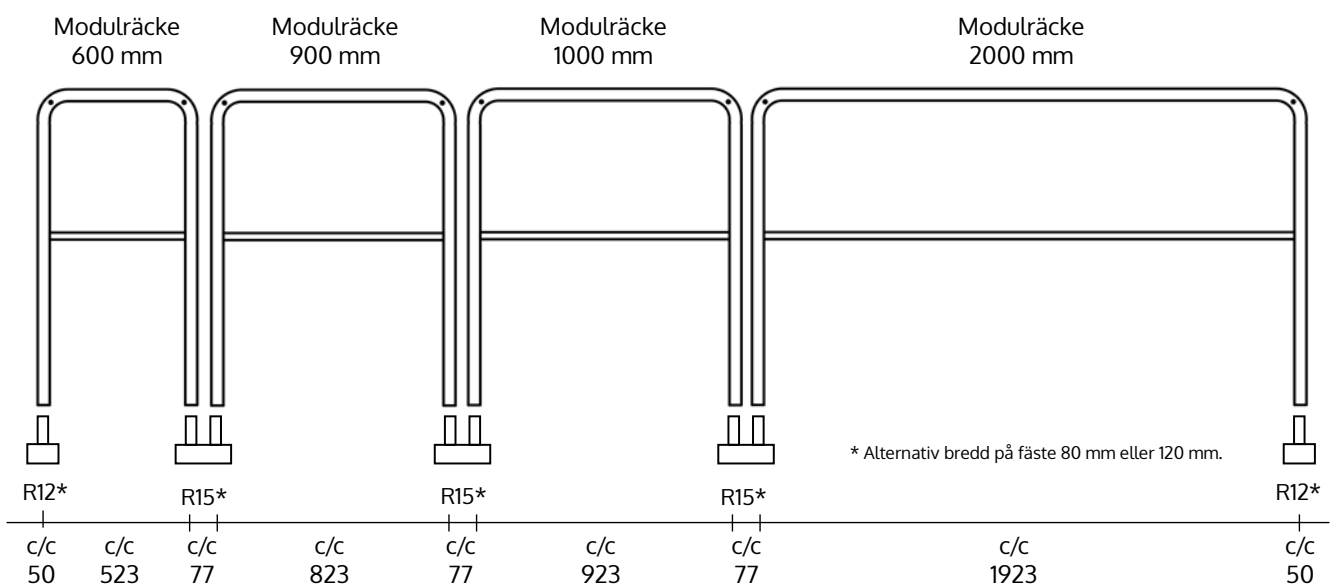


## Verktyg som behövs

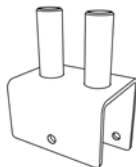


## Detaljspecifikation/montagemått

Expanderbult, kemankare, träskruv eller liknande för infästning av fästen R11, R12, R13, R14, R15 & R16 ingår ej.

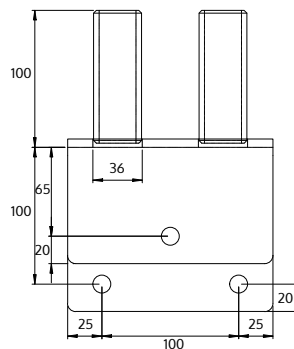
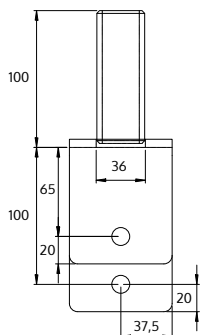


Bygelfäste – enkel  
R11 – 80 mm bredd  
R12 – 100 mm bredd  
R13 – 120 mm bredd



Bygelfäste – dubbel  
R14 – 80 mm bredd  
R15 – 100 mm bredd  
R16 – 120 mm bredd

Klämfäste R20



Läs igenom hela monteringsanvisningen innan ni startar med montaget.

Vid frågor kontakta oss på 0151- 52 40 00.

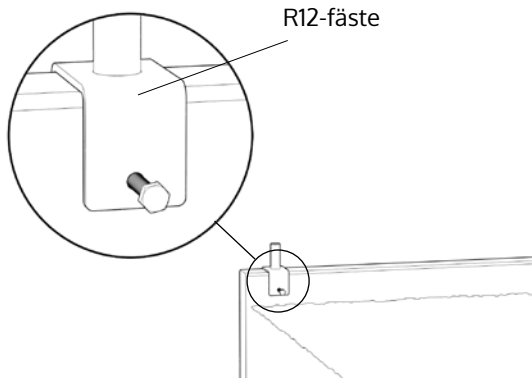


**HÄFLA BRUKS AB**

Grenadjärtorpsvägen 6 | 612 72 Rejmyre, Sweden, 0151-52 40 00 | info@hafla.se | hafla.se

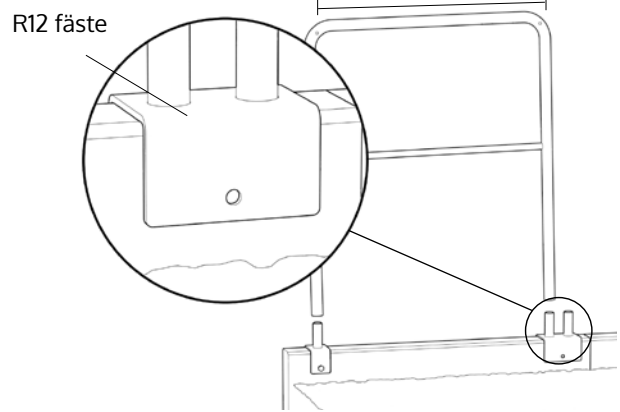
Flödet visar montering av byggefäste med bredd 100 mm.

1



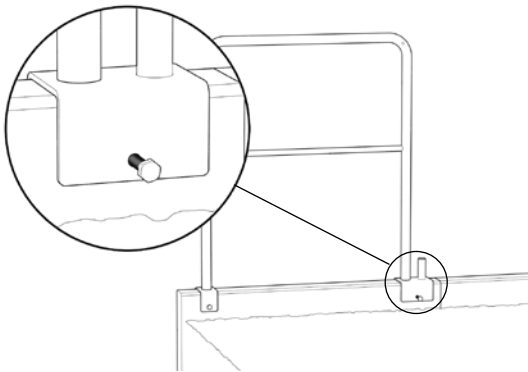
Placera det första fästet och fäst med M12-skruv.

2



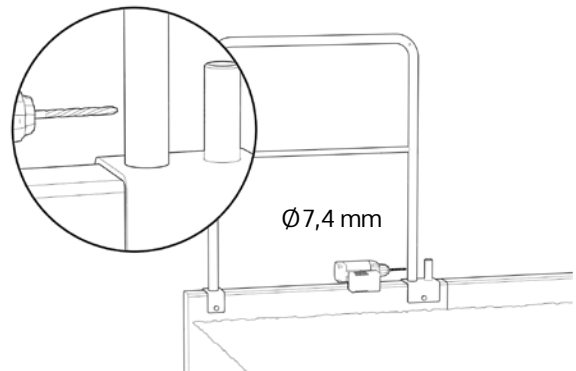
Använd Modulracket för att styra in nästa fäste.

3



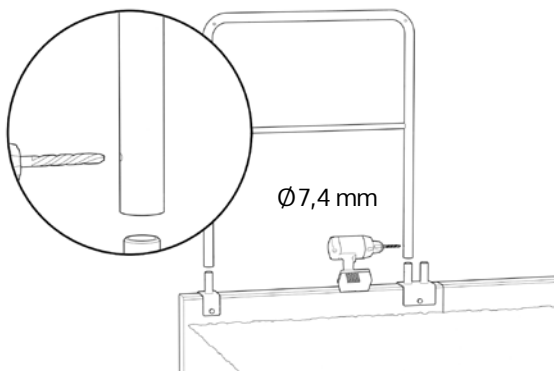
Modulracket ställs på bägge fästena innan nästa fäste skruvas fast, även här med M12-skruv.

4



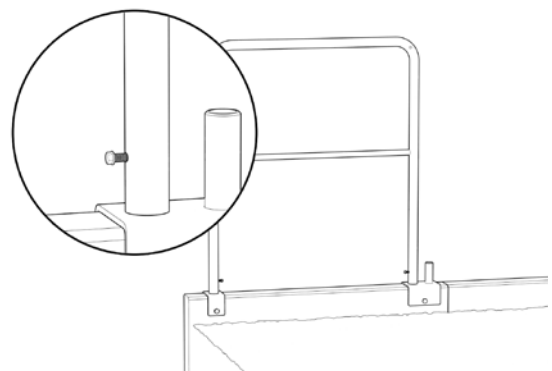
Borra med  $\text{Ø}7,4$  mm borrar genom både Modulracket och fäste på bägge sidor.

5



Lyft därefter upp Modulracket och borra upp  $\text{Ø}7,4$  mm hålen med  $\text{Ø}10$  mm borrar.

6



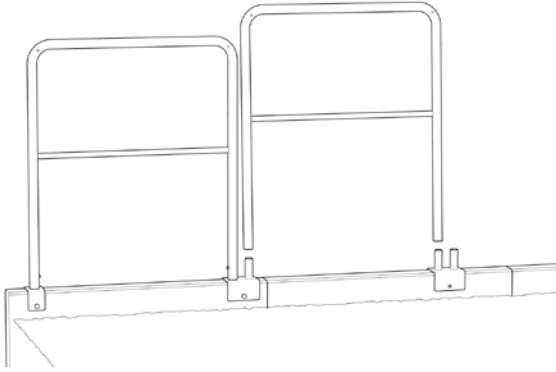
Racket sätts på plats igen och skruvas fast i de nyupptagna hålen med gängpressande skruv M6SF-TT, 8x16.



**HÄFLA BRUKS AB**

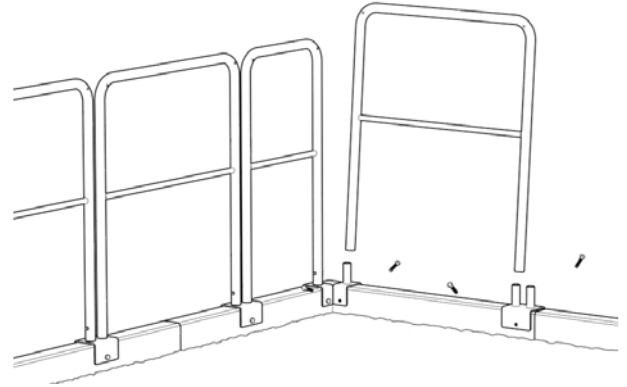
Grenadjärtorpsvägen 6 | 612 72 Rejmyre, Sweden, 0151-52 40 00 | info@hafla.se | hafla.se

7



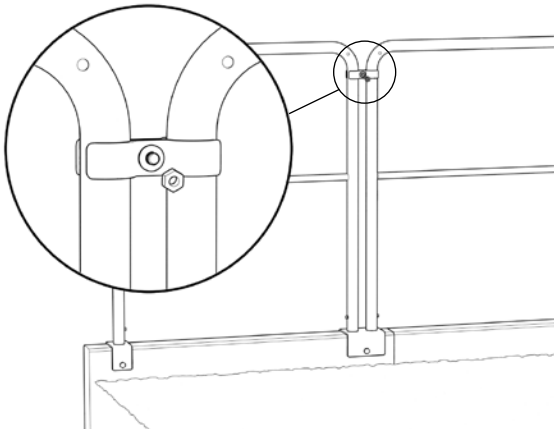
Nästa fäste placeras där nästa Modulräcke avslutas.

8



Fortsätt med nästa Modulräcke på samma sätt som tidigare.

9



Klämfäste monteras i Modulräckenas ovkant.



**HÄFLA BRUKS AB**

Grenadjäratorpsvägen 6 | 612 72 Rejmyre, Sweden, 0151-52 40 00 | info@hafila.se | hafila.se