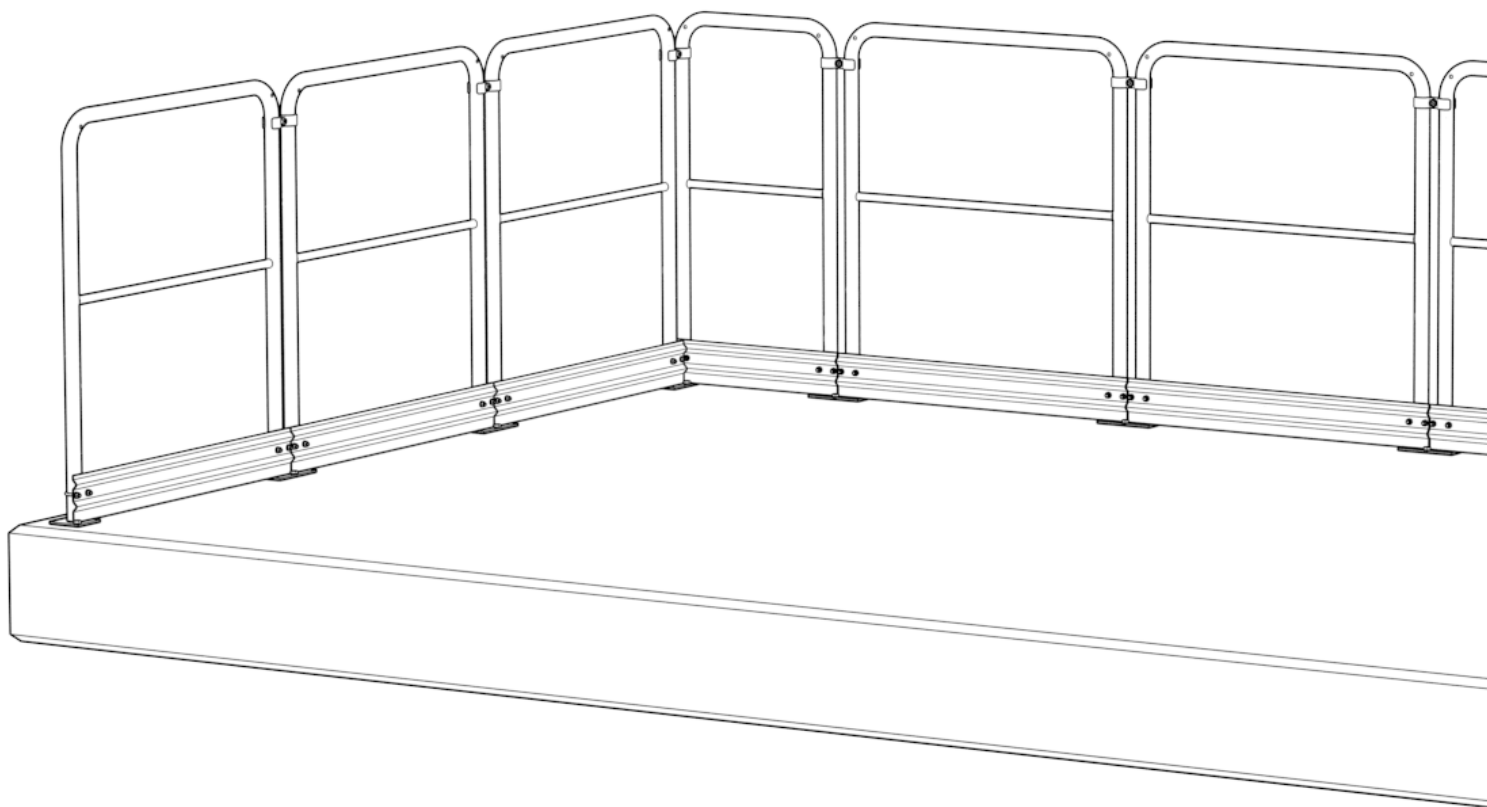


Monteringsanvisning

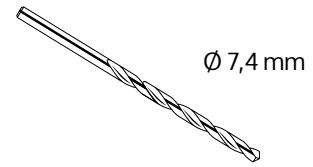
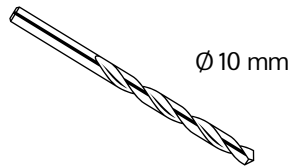
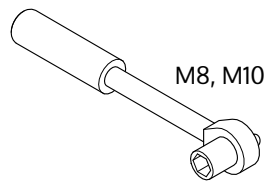
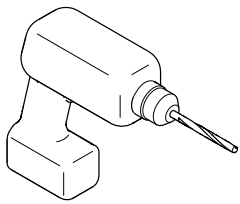
HÄFLA MODULRÄCKE TOPPMONTERAT



HÄFLA BRUKS AB

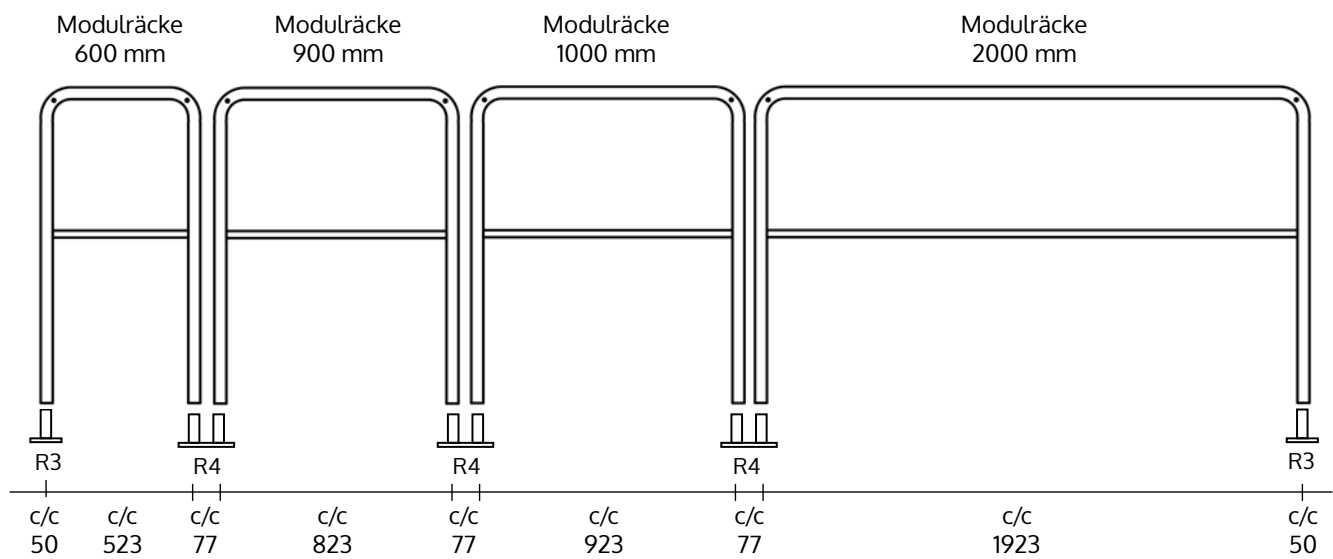
Grenadjärtorpsvägen 6 | 612 72 Rejmyre, Sweden, 0151-52 40 00 | info@hafila.se | hafila.se

Verktyg som behövs

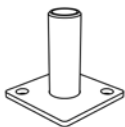


Detaljspecifikation/montagemått

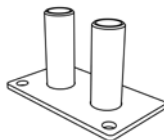
Expanderbult, kemankare, träskruv eller liknande för infästning av fästen R3 & R4 ingår ej.



R3 fäste



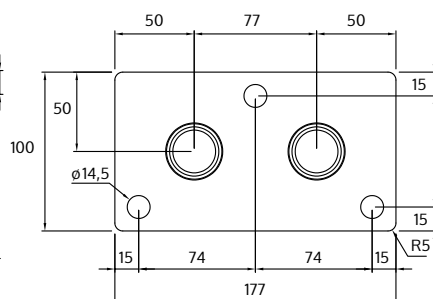
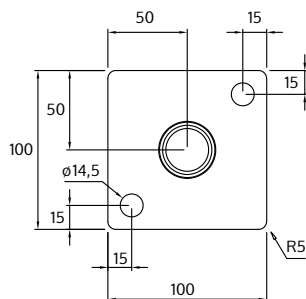
R4 fäste



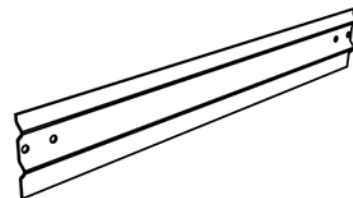
Bygelfäste U42



Klämfäste R20



Sparklist 596 mm, 996 mm, 896 mm, 1996 mm



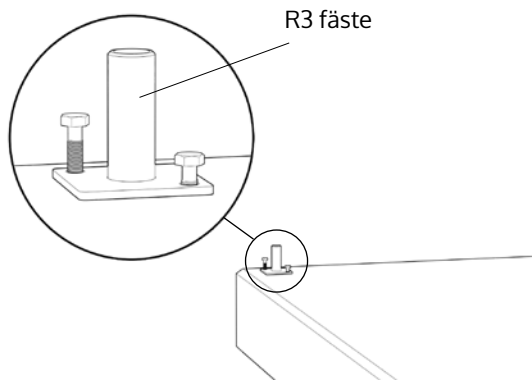
Läs igenom hela monteringsanvisningen innan ni startar med montaget.

Vid frågor kontakta oss på 0151- 52 40 00.

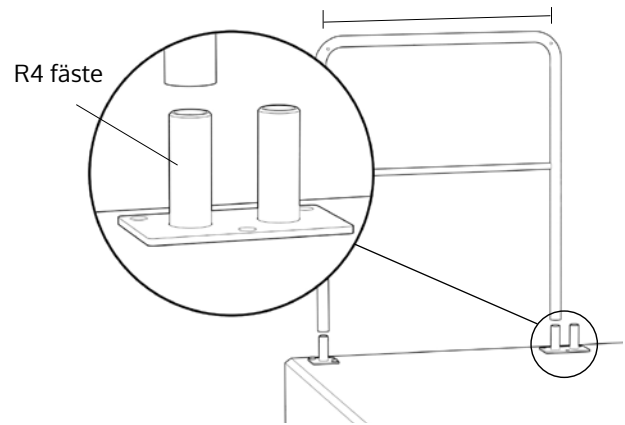


HÄFLA BRUKS AB

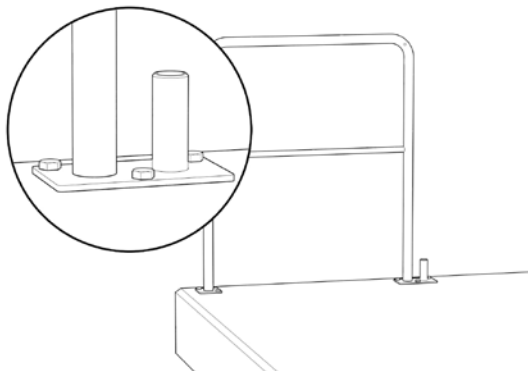
Grenadjärtorpsvägen 6 | 612 72 Rejmyre, Sweden, 0151-52 40 00 | info@hafila.se | hafila.se

1

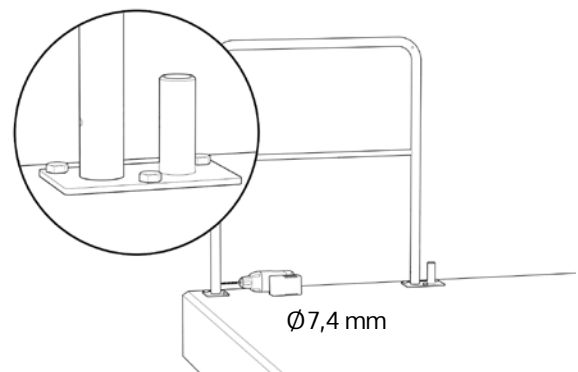
Placera det första fästet och fäst med M12-skruv.

2

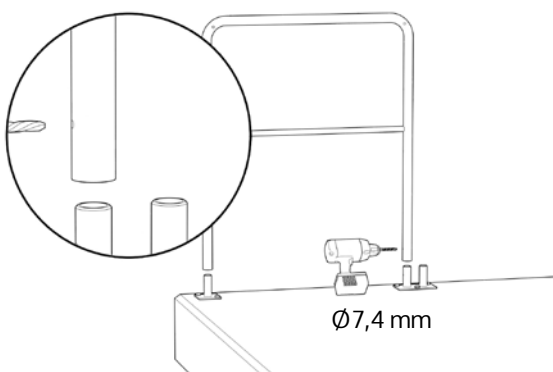
Använd Modulracket för att styra in nästa fäste.

3

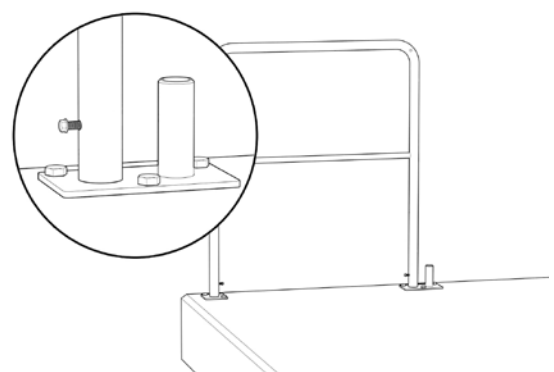
Modulracket ställs på bägge fästena innan nästa fäste skruvas fast, även här med M12-skruv.

4

Borra med $\text{Ø}7,4$ mm borrhör genom både Modulracket och fäste på bägge sidor.

5

Lyft därefter upp Modulracket och borra upp $\text{Ø}7,4$ mm hålen med $\text{Ø}10$ mm borrhör. Borra hålen i längsled med Modulracket för att ge plats åt sparklist.

6

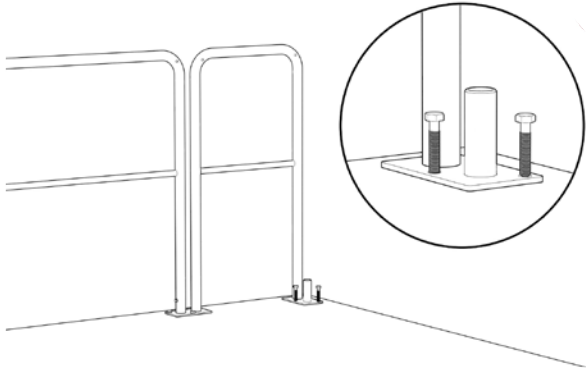
Racket sätts på plats igen och skruvas fast i de nyupptagna hålen med gängpressande skruv M6SF-TT, 8x16.



HÄFLA BRUKS AB

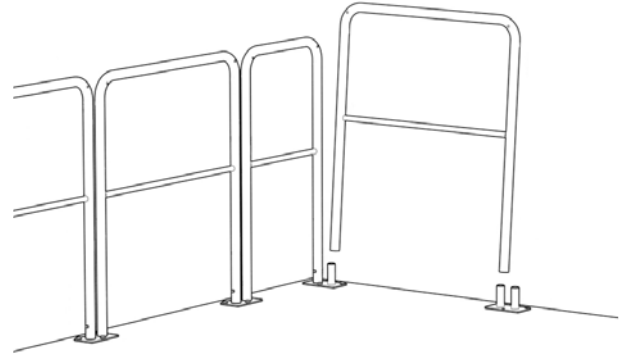
Grenadjärtorpsvägen 6 | 612 72 Rejmyre, Sweden, 0151-52 40 00 | info@hafla.se | hafla.se

7



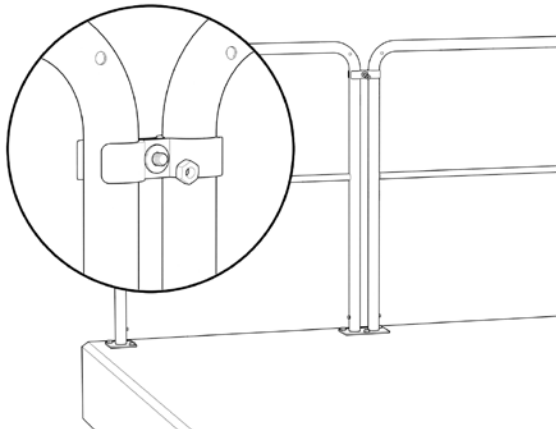
Nästa fäste placeras där nästa Modulräcke avslutas.

8



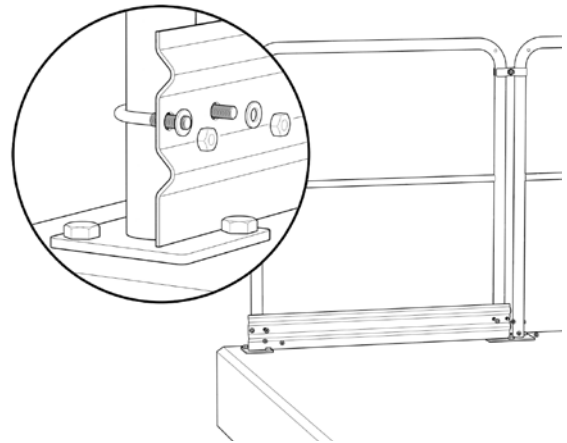
Fortsätt med nästa Modulräcke på samma sätt som tidigare.

9



Klämfäste monteras i Modulräckenas ovkant.

10



Sparkplåten monteras i nederkant av modulen på två ställen per stolpe.



HÄFLA BRUKS AB

Grenadjäratorpsvägen 6 | 612 72 Rejmyre, Sweden, 0151-52 40 00 | info@hafla.se | hafla.se